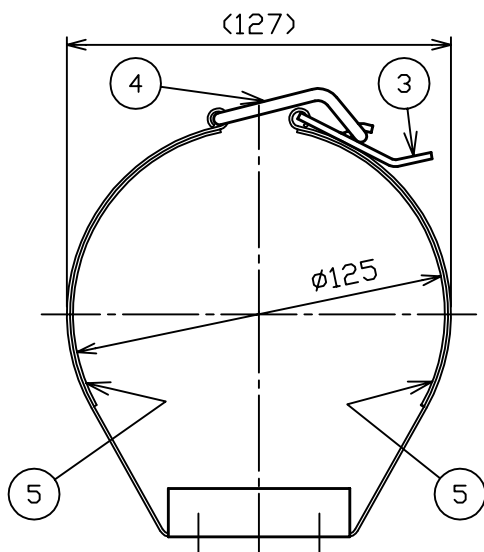
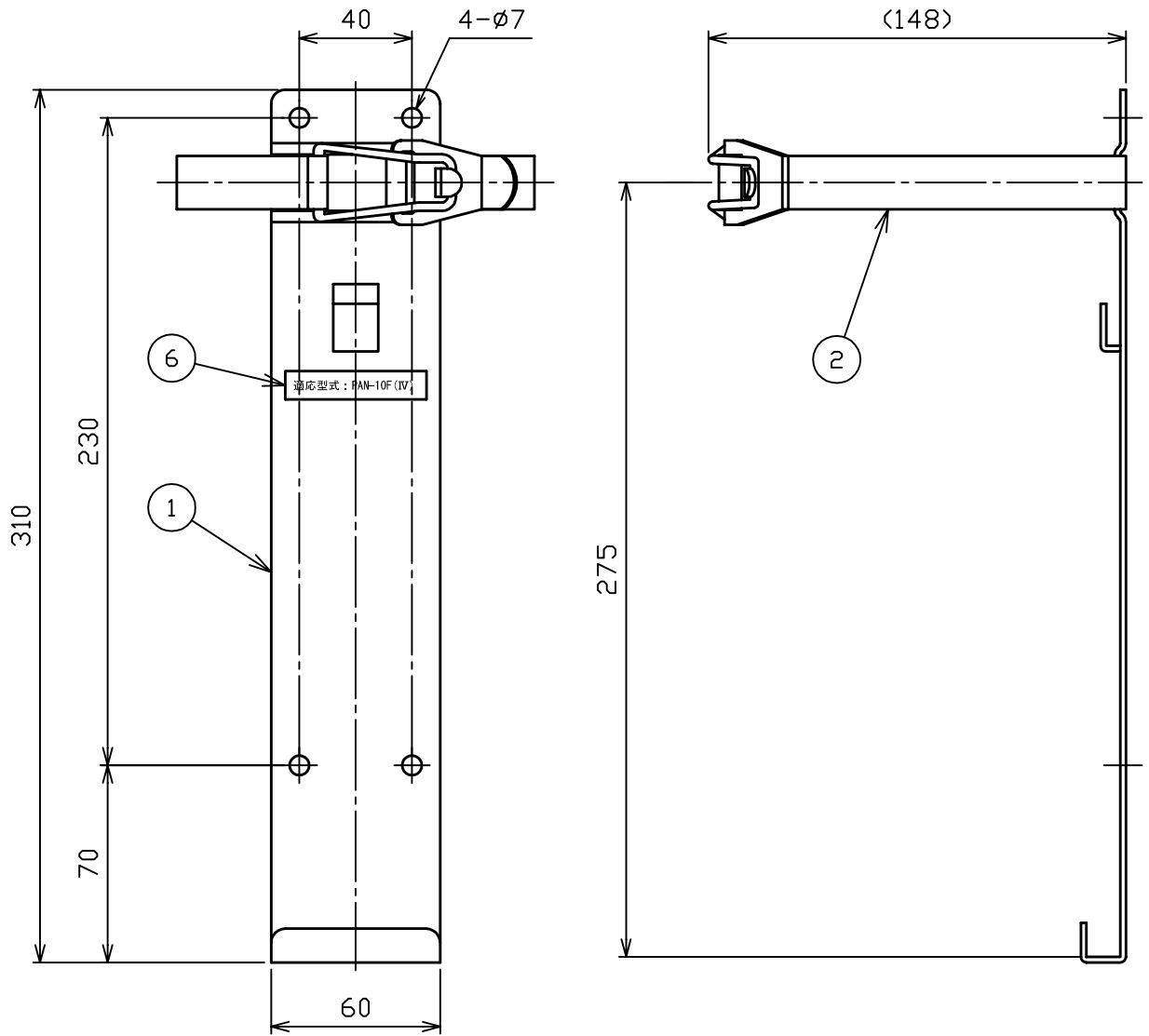


品番 No.	品名 NAME	材質 MATERIAL	個数 QUANT.	摘要 REMARKS	品番 No.	品名 NAME	材質 MATERIAL	個数 QUANT.	摘要 REMARKS
1	柱 BASE PLATE	SPCC	1	t2.0 MFZn II	4	掛金 CONNECTION RING	SW	1	φ4 MFZn II
2	バンド BAND	SPCC	1	t1.0 MFZn II	5	フェルト FELT	フェルト FELT	2	
3	爪 CLASP	SPCC	1	t2.3 MFZn II	6	型式ラベル LABEL	塩化ビニール PVC	1	



総質量 : 約 400 g

TOTAL MASS : APPROX. 400 g

適応型式 SUITABILITY

名称 PRODUCT NAME	型式番号 APPROVAL NUMBER
PAN-10F (IV)	消第60~4~6号

消火器用ブラケット FIRE EXTINGUISHER BRACKET	名称 NAME	B-10F (IV)	
	年月日 DATE	03/02/20	品目コード CODE No.
NDC 日本ドライケミカル株式会社 NIPPON DRY CHEMICAL CO., LTD.	図番 DRAWING No.	1122B-1	