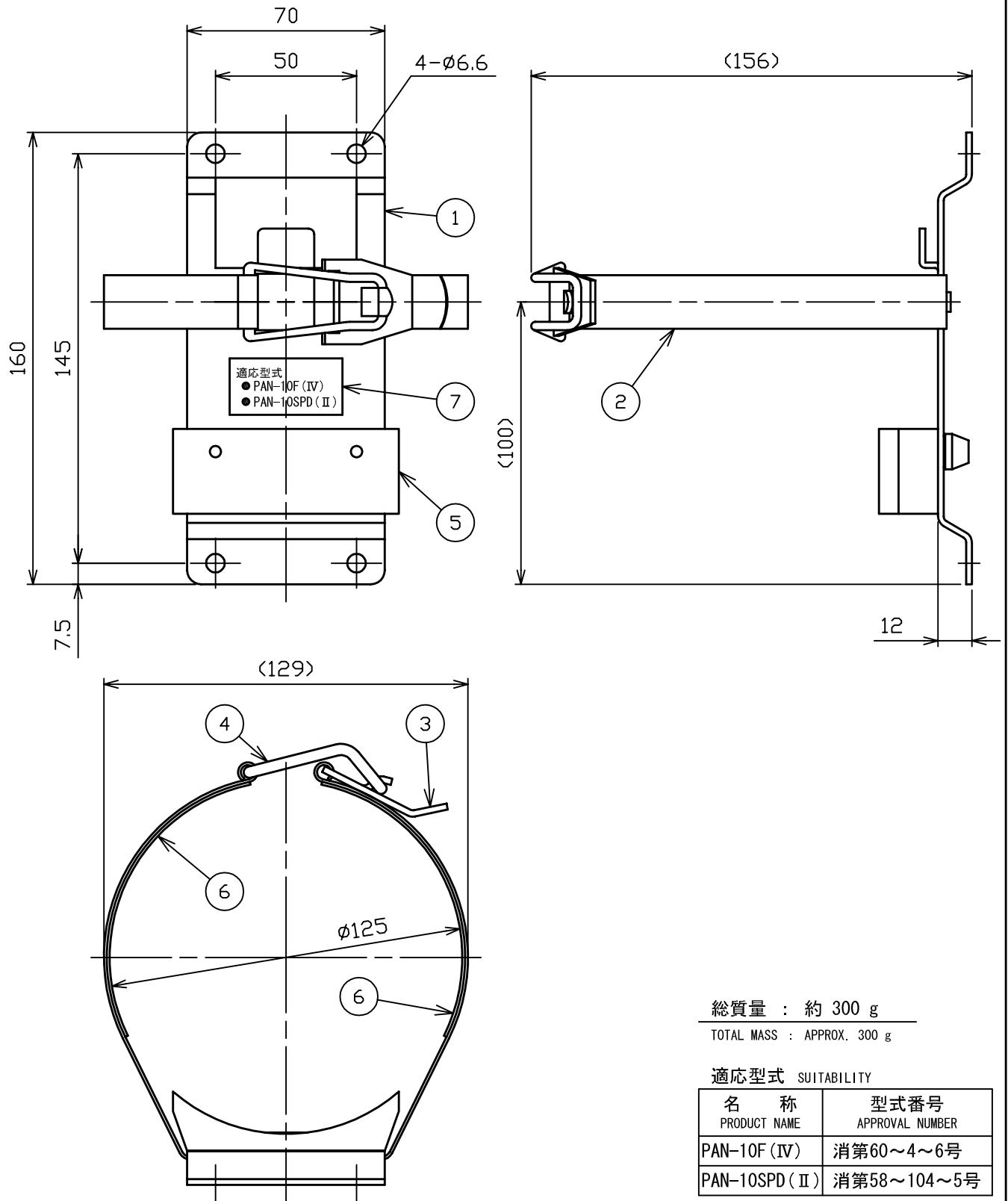


品番 No.	品名 NAME	材質 MATERIAL	個数 QUANT.	摘要 REMARKS	品番 No.	品名 NAME	材質 MATERIAL	個数 QUANT.	摘要 REMARKS
1	柱 BASE PLATE	SPCC	1	t2.0 MFZn II	5	胴押え BUFFER RUBBER	合成ゴム RUBBER	1	
2	バンド BAND	SPCC	1	t1.0 MFZn II	6	フェルト FELT	フェルト FELT	2	
3	爪 CLASP	SPCC	1	t2.3 MFZn II	7	型式ラベル LABEL	塩化ビニール PVC	1	
4	掛金 CONNECTION RING	SW	1	φ4 MFZn II					



消火器用簡易ブラケット
FIRE EXTINGUISHER BRACKET SHORT TYPE

NDC 日本ドライケミカル株式会社
NIPPON DRY CHEMICAL CO., LTD.

名称
NAME
BL-10FB

年月日
DATE
03/03/10

図番
DRAWING No.
1122B-3

品目コード
CODE No.
11490E