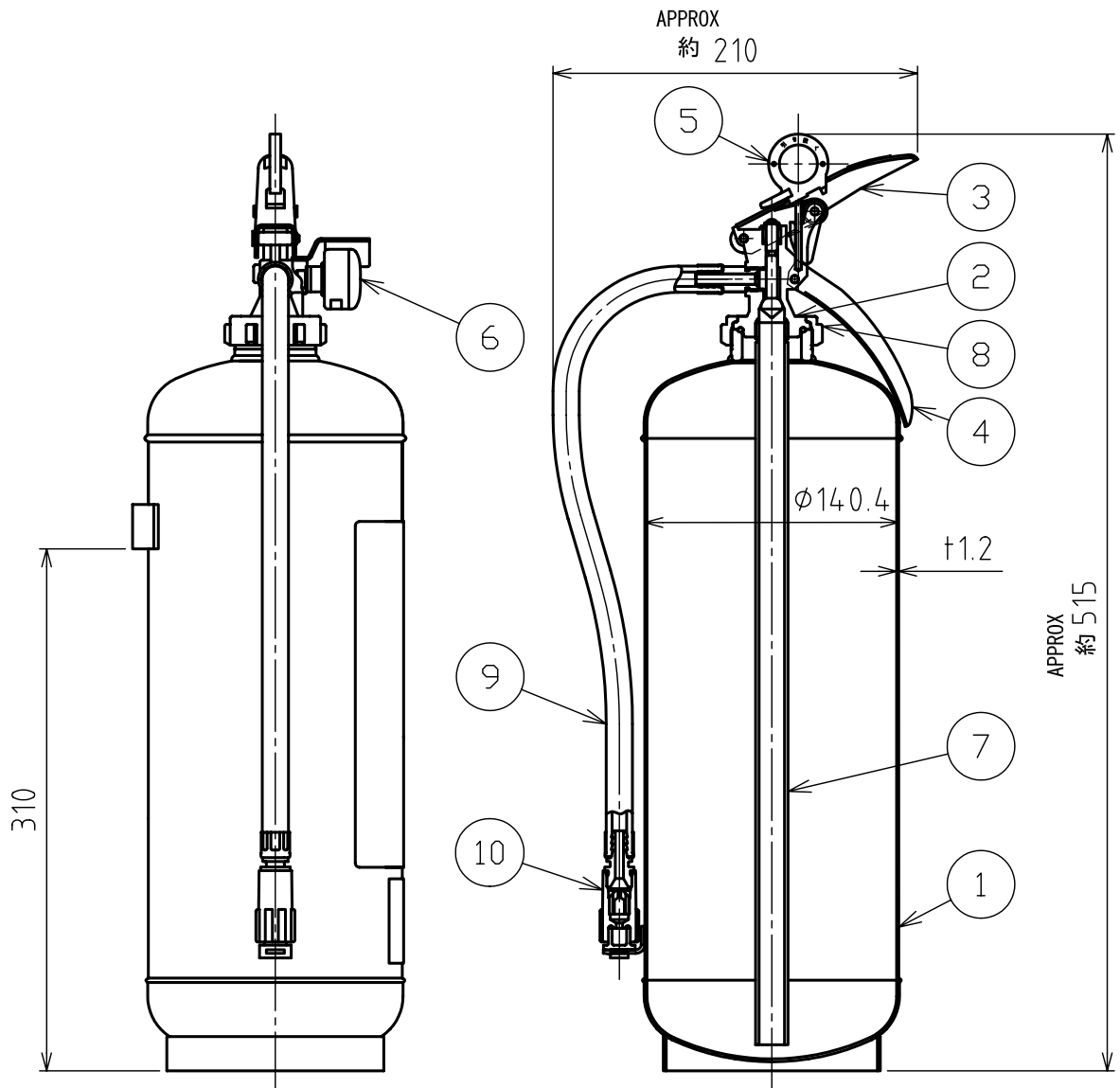


品番 No.	品名 NAME	材質 MATERIAL	個数 QUANT.	摘要 REMARKS	品番 No.	品名 NAME	材質 MATERIAL	個数 QUANT.	摘要 REMARKS
1	容器本体 BOTTLE CYLINDER	SPCC	1	赤色塗装 RED PAINTING	6	指示圧力計 INDICATOR	SUS304	1	
2	キャップ CAP	C3771B	1		7	サイフォン管 SIPHON PIPE	塩化ビニル PVC	1	φ18×φ14
3	レバー OPERATION LEVER	SPCC	1	緑色塗装 GREEN PAINTING	8	ユニオンナット UNION NUT	C3771B	1	
4	取手 HANDLE	SPCC	1	緑色塗装 GREEN PAINTING	9	ホース HOSE	合成ゴム RUBBER	1	370mm
5	安全栓 SAFETY RING	SUS304 & ABS樹脂 SUS304 & ABS-RESIN	1		10	ノズル NOZZLE	ポリアセタール POLYACETAL	1	



仕様 SPECIFICATION	国家検定 型式番号 APPROVAL No.	総質量 TOTAL MASS	薬剤量 MEDIUM MASS	放射時間 DISCHARGE TIME	放射距離 DISCHARGE RANGE	使用温度範囲 TEMPERATURE RANGE	耐圧試験圧力 TEST PRESSURE	能力単位 CLASSIFI- CATION
	消第7~4号	約6.9kg	4.14kg (3.0 L)	(20 °C) 約23秒	(20 °C) 5~8m	-20~+40 °C	2.0MPa	A-1, B-1, C

強化液消火器 LOADED STREAM FIRE EXTINGUISHER		名称 NAME	強化液消火器 LS-3(Ⅲ)	
 <b>日本ドライケミカル株式会社</b> NIPPON DRY CHEMICAL CO., LTD.		年月日 DATE	04/02/26	品目コード CODE No.
		図番 DRAWING No.	1498E	192780