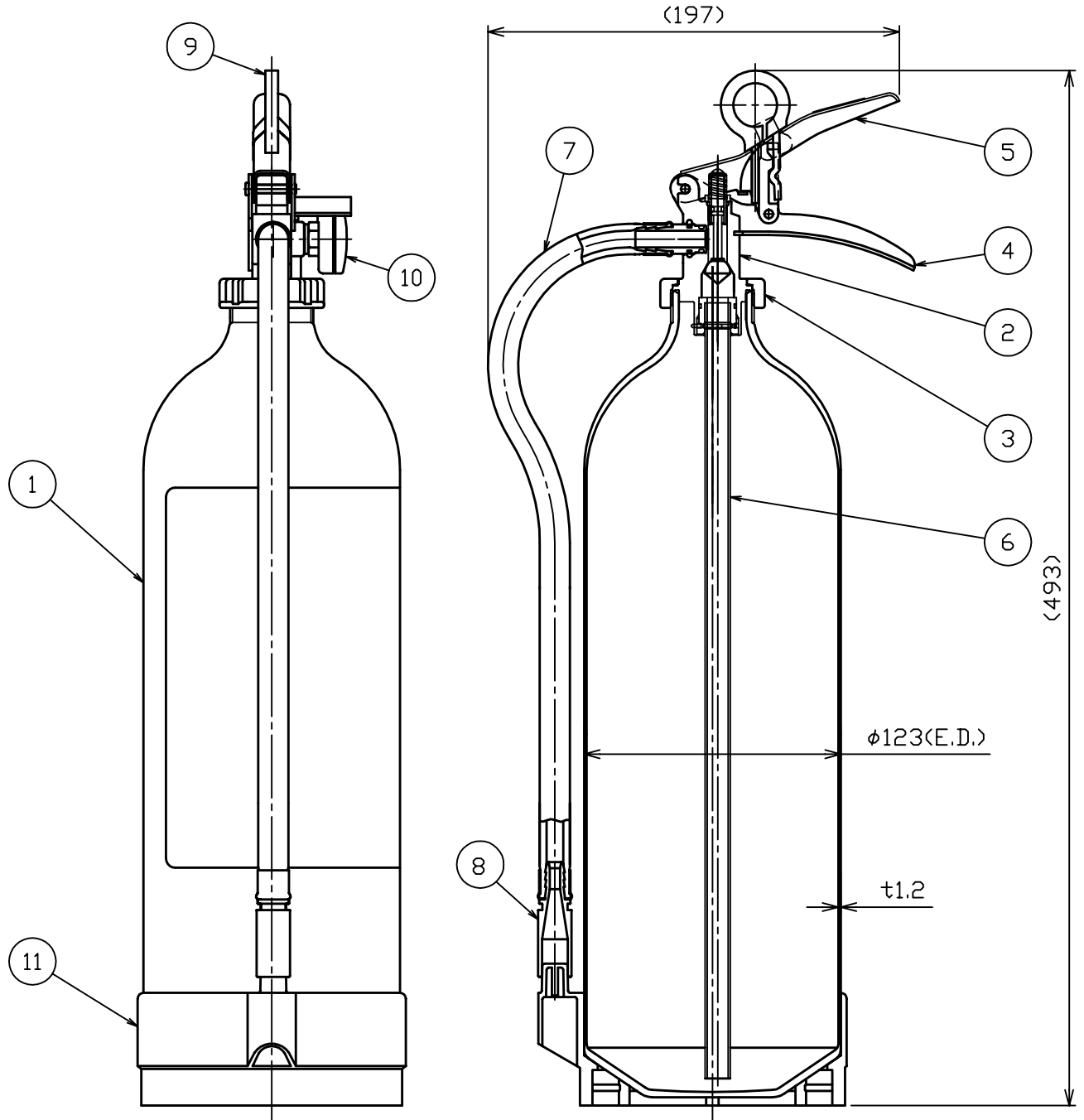


品番 No.	品名 NAME	材質 MATERIAL	個数 QUANT.	摘要 REMARKS	品番 No.	品名 NAME	材質 MATERIAL	個数 QUANT.	摘要 REMARKS
1	容器本体 BOTTLE CYLINDER	A1070	1	銀色塗装 SILVER PAINTING	7	ホース HOSE	合成ゴム RUBBER	1	370 mm
2	キャップ CAP	ADC12	1		8	ノズル NOZZLE	ポリプロピレン POLYPROPYLENE	1	
3	ユニオンナット UNION NUT	ADC12	1		9	安全栓 SAFETY RING	SUS304 & ABS樹脂 SUS304 & ABS-RESIN	1	
4	下レバー HANDLE	A5052	1	銀色塗装 t1.6 SILVER PAINTING	10	指示圧力計 INDICATOR	C3604B&Bs	1	
5	上レバー OPERATION LEVER	A5052	1	銀色塗装 t1.2 SILVER PAINTING	11	スカート SKIRT	ポリプロピレン POLYPROPYLENE	1	黒色 BLACK
6	粉末サイフォン管 SIPHON PIPE	A5056T or A6063T	1	φ12×t1					

エコマーク認定番号：第 04127010 号



仕様 SPECIFICATION	国家検定 型式番号 APPROVAL No.	総質量 TOTAL MASS	薬剤量 MEDIUM MASS	放射時間 DISCHARGE TIME	放射距離 DISCHARGE RANGE	使用温度範囲 TEMPERATURE RANGE	耐圧試験圧力 TEST PRESSURE	能力単位 CLASSIFI- CATION
	消第13~13~1号	約4.0kg	3.0kg	(20°C) 約14秒	(20°C) 4~7m	-30~+40°C	1.6MPa	A-3, B-7, C

ABC粉末消火器(蓄圧式)-小型  
PORTABLE ABC DRY CHEMICAL FIRE EXTINGUISHER (STORED TYPE)

名称  
NAME  
エコアルミ PAN-10AW(I)  
ECO-ALUMI PAN-10AW(I)

**NDC** 日本ドライケミカル株式会社  
NIPPON DRY CHEMICAL CO., LTD.

年月日  
DATE  
05/01/26  
品目コード  
CODE No.  
124595  
図番  
DRAWING No.  
1525C