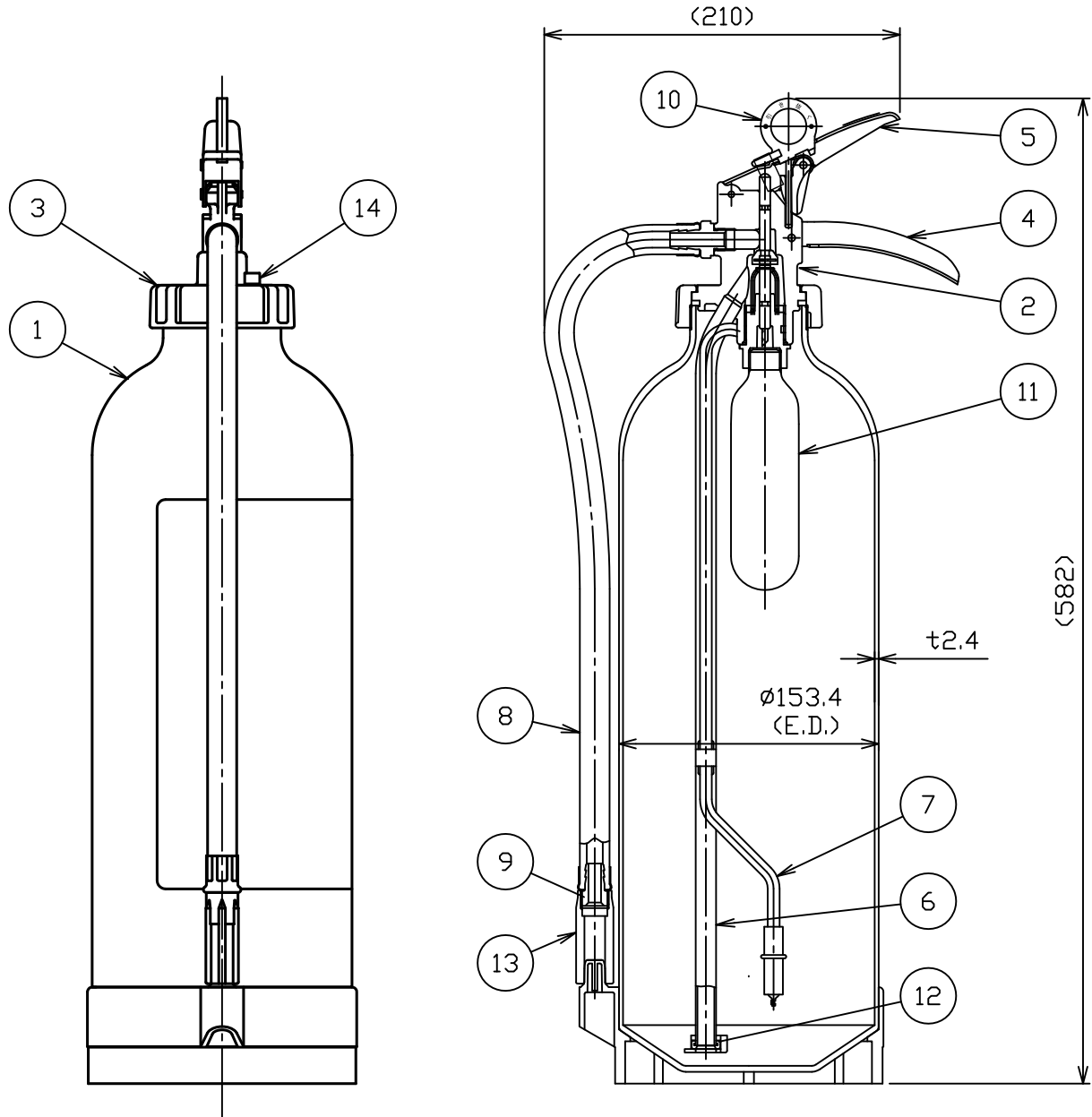


品番 No.	品名 NAME	材質 MATERIAL	個数 QUANT.	摘要 REMARKS	品番 No.	品名 NAME	材質 MATERIAL	個数 QUANT.	摘要 REMARKS
1	容器本体 BOTTLE CYLINDER	A1070	1	銀色塗装 SILVER PAINTING	8	ホース HOSE	合成ゴム RUBBER	1	
2	キャップ CAP	ADC12	1		9	ノズル NOZZLE	A5056B	1	
3	ユニオンナット UNION NUT	ADC12	1		10	安全栓 SAFETY RING	SUS304 & ABS	1	
4	取手 HANDLE	SPCC or SPHC	1	銀色塗装 t1.6 SILVER PAINTING	11	加圧用ガス容器 GAS CARTRIDGE	SPCEN	1	MFZn II
5	レバー OPERATION LEVER	SPCC or SPHC	1	銀色塗装 t1.6 SILVER PAINTING	12	封板 SEAL	合成ゴム RUBBER	1	
6	粉末サイフォン管 SIPHON PIPE	A6063T or A1050T	1	$\phi 12 \times t1$	13	ホーン HORN	ABS	1	
7	ガス放出管 GAS INVITATION PIPE	A6063T or A1050T	1	$\phi 7 \times t1$	14	作動確認表示計 PRESSURE EYE	ポリカーボネート POLYCARBONATE	1	

エコマーク認定番号 : 第04127011号



仕様 SPECIFICATION	国家検定 型式番号 APPROVAL No.	総質量 TOTAL MASS	薬剤量 MEDIUM MASS	加圧用ガス PRESSURE GAS	放射時間 DISCHARGE TIME	放射距離 DISCHARGE RANGE	使用温度範囲 TEMPERATURE RANGE	耐圧試験圧力 TEST PRESSURE	能力単位 CLASSIFI- CATION
	消第22~7号	約8.8kg	6.0kg	CO ₂ +N ₂ 61g	(20 °C) 約22秒	(20 °C) 3~6m	-20~+40°C	1.75MPa	A-5, B-12, C

ABC粉末消火器(加圧式)-小型
PORTABLE ABC DRY CHEMICAL FIRE EXTINGUISHER (CARTRIDGE TYPE)

名称
NAME
エコアルミPAN-20AP
ECO-ALUMI PAN-20AP

NDC 日本ドライケミカル株式会社
NIPPON DRY CHEMICAL CO., LTD.

年月日
DATE
2010/1/7

図番
DRAWING No.
1603

品目コード
CODE No.
123150