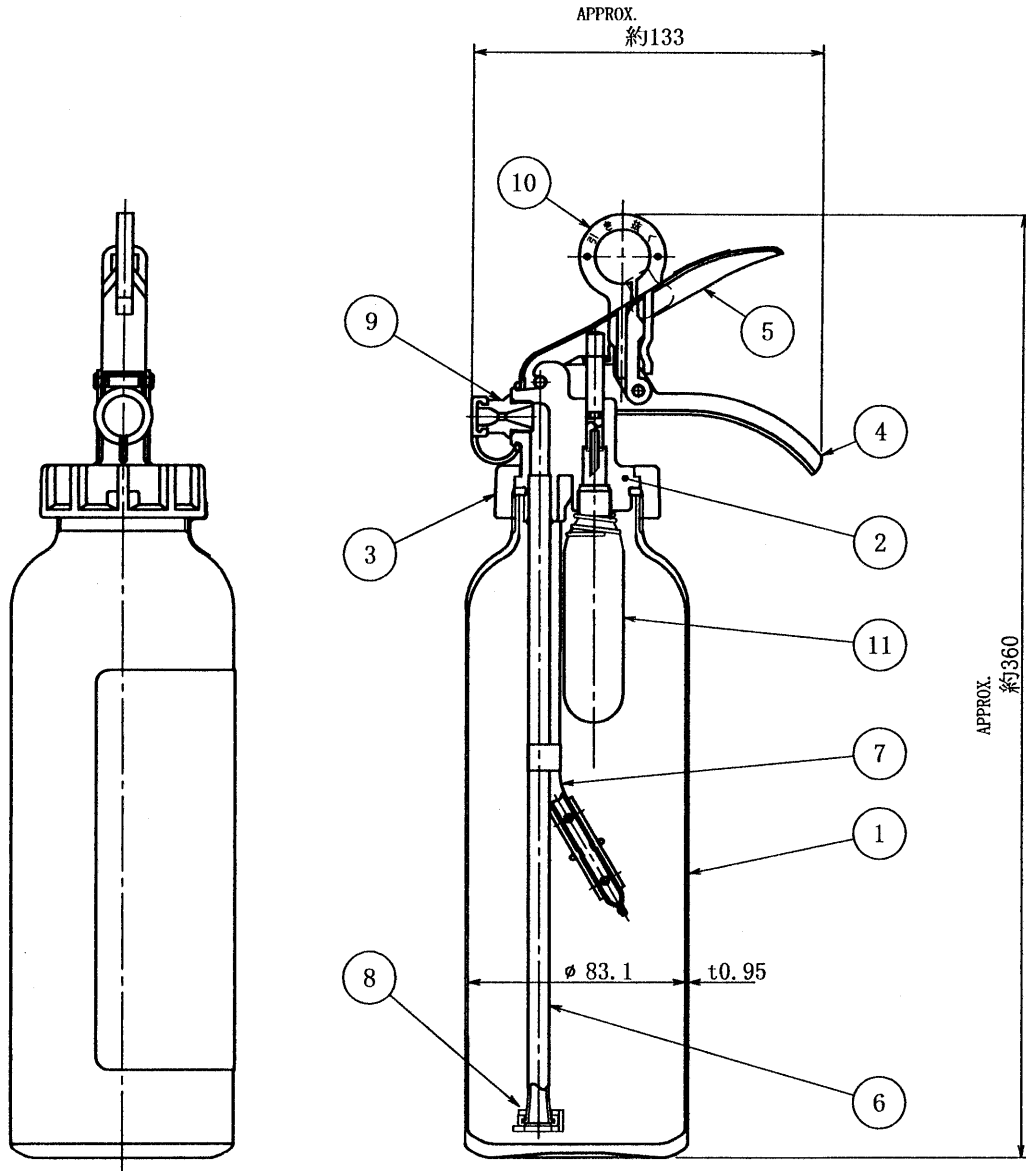


品番 No.	品名 NAME	材質 MATERIALS SYMBOL	個数 QUANT.	摘要 REMARKS	品番 No.	品名 NAME	材質 MATERIALS SYMBOL	個数 QUANT.	摘要 REMARKS
1	容器本体 BOTTLE CYLINDER	A1070	1		7	ガス放出管 GAS INVIATION PIPE	A6063T	1	φ7×t1
2	キャップ CAP	ADC12	1		8	封板 SEAL	合成ゴム&ポリエステル RUBBER & POLYESTEL	1	
3	ユニオンナット UNION NUT	ADC12	1		9	ノズル NOZZLE	ポリアセタール POLYACETAL	1	
4	下レバー HANDLE	SPCC	1	t1.6	10	安全栓 SAFETY RING	SUS304&ABS樹脂 SUS304 & ABS-RESIN	1	
5	上レバー OPERATION LEVER	SPCC	1	t1.6	11	加圧用ガス容器 CO2 CARTRIDGE	SPCEN	1	亜鉛メッキ MFZn
6	粉末サイフォン管 SIPHON PIPE	A6063T	1	φ8×t1					



仕様 SPECIFICATION	国家検定 型式番号 APPROVAL No.	総重量 TOTAL MASS	薬剤量 MEDIUM MASS	加圧用ガス PRESSURE GAS	放射時間 DISCHARGE TIME	放射距離 DISCHARGE RANGE	使用温度範囲 TEMPERATURE RANGE	耐圧試験圧力 TEST PRESSURE	能力単位 CLASSIFI- CATION
	消第11~6号	1.6kg	1.0kg	CO2 12.4g	(20° C) 約14秒	(20° C) 2~4m	-10~+40° C	1.45MPa	A-1, B-2, C

粉末 (A B C) 消火器
DRY CHEMICAL FIRE EXTINGUISHER

NDC 日本ドライケミカル株式会社
NIPPON DRY CHEMICAL CO., LTD.

名称 NAME	PAN-3A			
作成 DRAWN BY	鍋川	照査 CHECKED BY	榎木	検認 APPROVED BY
年月日 DATE	1999. 7. 23			
図番 DRAWING No.	1649B			