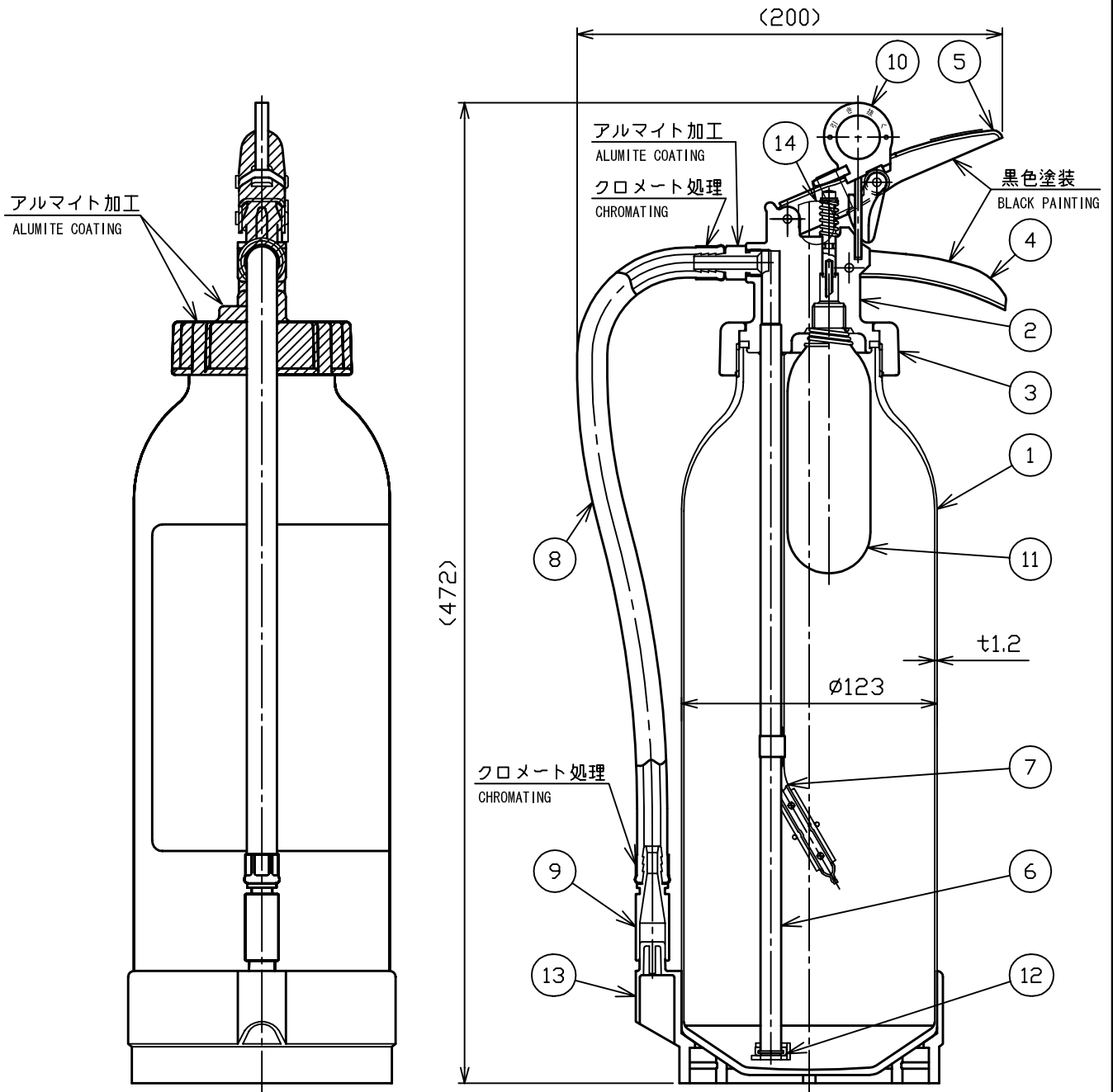


品番 No.	品名 NAME	材質 MATERIAL	個数 QUANT.	摘要 REMARKS	品番 No.	品名 NAME	材質 MATERIAL	個数 QUANT.	摘要 REMARKS
1	容器本体 BOTTLE CYLINDER	A1070	1	銀色塗装 SILVER PAINTING	8	ホース HOSE	合成ゴム RUBBER	1	350mm
2	キャップ CAP	ADC12	1	アルマイト加工 ALUMITE COATING	9	ノズル NOZZLE	ポリプロピレン POLYPROPYLENE	1	
3	ユニオンナット UNION NUT	ADC12	1	アルマイト加工 ALUMITE COATING	10	安全栓 SAFETY RING	SUS304 & ABS	1	
4	取手 HANDLE	A5052	1	t2.0 黒色塗装 BLACK PAINTING	11	加圧用ガス容器 N ₂ CARTRIDGE	SPCEN	1	MFZn II -C
5	レバー OPERATION LEVER	A5052	1	t1.6 黒色塗装 BLACK PAINTING	12	封板 SEAL	合成ゴム RUBBER	1	赤色 BLUE
6	粉末サイフォン管 SIPHON PIPE	A6063T	1	φ10×t1	13	スカート SKIRT	ポリプロピレン POLYPROPYLENE	1	黒色 BLACK
7	ガス放出管 GAS INVITATION PIPE	A6063T	1	φ7×t1	14	使用可マーク O.K MARK	AS	1	



仕様 SPECIFICATION	国家検定 型式番号 APPROVAL No.	総質量 TOTAL MASS	薬剤量 MEDIUM MASS	加圧用ガス PRESSURE GAS	放射時間 DISCHARGE TIME	放射距離 DISCHARGE RANGE	使用温度範囲 TEMPERATURE RANGE	耐圧試験圧力 TEST PRESSURE	能力単位 CLASSIFI- CATION
	消第12~27号	約4.3kg	3.0kg	N ₂ 17.7g	(20 °C) 約18秒	(20 °C) 3~6m	-20~+40 °C	1.35MPa	A-3, B-7, C

ABC粉末消火器(加圧式)-小型
PORTABLE ABC DRY CHEMICAL FIRE EXTINGUISHER (CARTRIDGE TYPE)

名称
NAME エクスチン・ハード PAN-10AH
EXTIN HARD PAN-10AH

NDC 日本ドライケミカル株式会社
NIPPON DRY CHEMICAL CO., LTD.

年月日
DATE 03/02/26 品目コード
CODE No. 129690
図番
DRAWING No. 1671 (H)