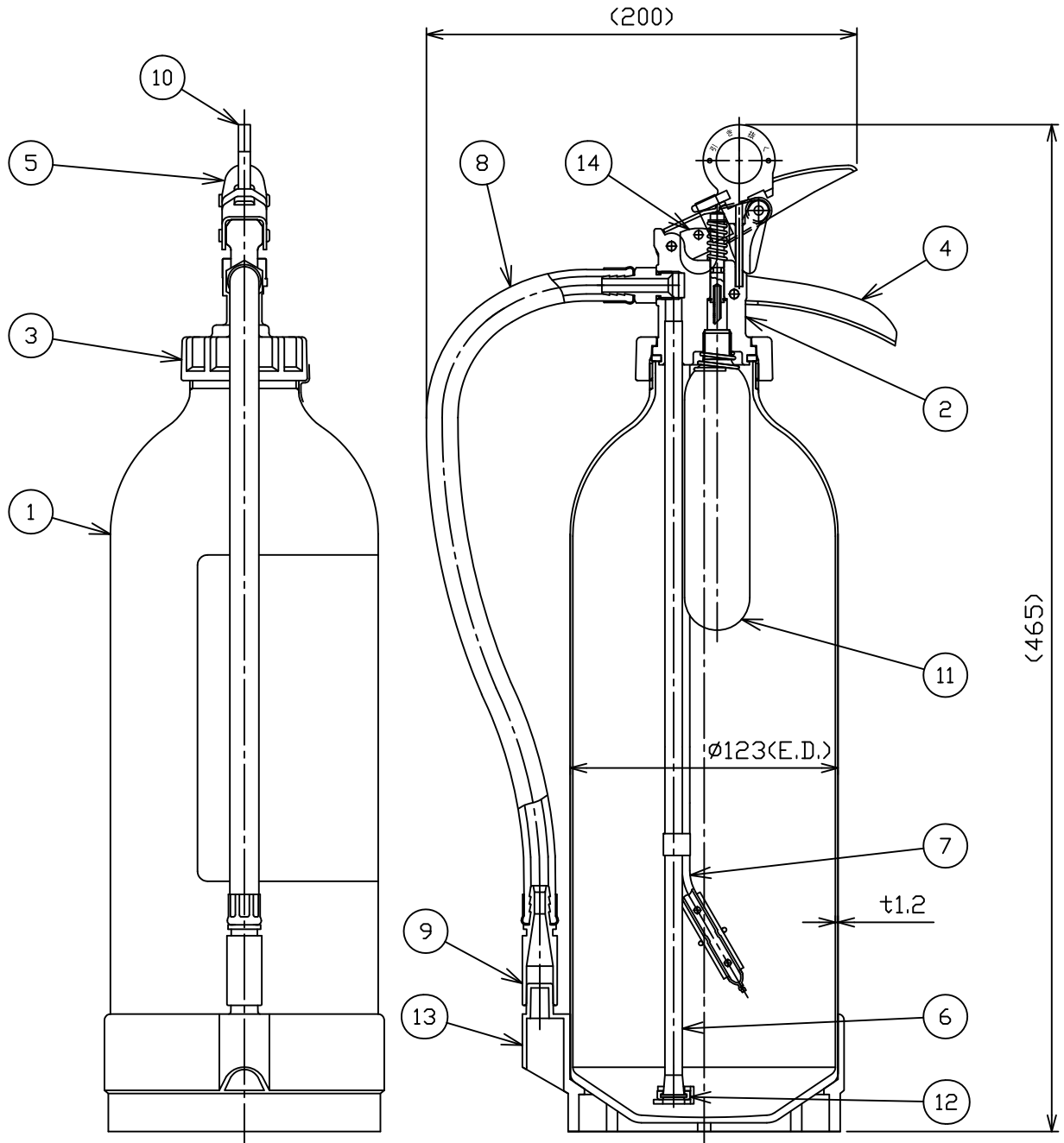


品番 No.	品名 NAME	材質 MATERIAL	個数 QUANT.	摘要 REMARKS	品番 No.	品名 NAME	材質 MATERIAL	個数 QUANT.	摘要 REMARKS
1	容器本体 BOTTLE CYLINDER	A1070	1	銀色塗装 SILVER PAINTING	8	ホース HOSE	合成ゴム RUBBER	1	350 mm
2	キャップ CAP	ADC12	1		9	ノズル NOZZLE	ポリプロピレン POLYPROPYLENE	1	
3	ユニオンナット UNION NUT	ADC12	1		10	安全栓 SAFETY RING	SUS304 & ABS樹脂 SUS304 & ABS-RESIN	1	
4	取手 HANDLE	SPCC or SPHC	1	銀色塗装 t1.6 SILVER PAINTING	11	加圧用ガス容器 N ₂ CARTRIDGE	SPCEN	1	B17.7
5	レバー OPERATION LEVER	SPCC or SPHC	1	銀色塗装 t1.6 SILVER PAINTING	12	封板 SEAL	合成ゴム RUBBER	1	青色 BLUE
6	粉末サイフォン管 SIPHON PIPE	A6063T or A1050T	1	φ8×t1	13	スカート SKIRT	ポリプロピレン POLYPROPYLENE	1	黒色 BLACK
7	ガス放出管 GAS INVITATION PIPE	A6063T or A1050T	1	φ7×t1	14	使用可マーク O.K MARK	AS樹脂 AS RESIN	1	

エコマーク認定番号：第04127011号



仕様 SPECIFICATION	国家検定 型式番号 APPROVAL No.	総質量 TOTAL MASS	薬剤量 MEDIUM MASS	加圧用ガス PRESSURE GAS	放射時間 DISCHARGE TIME	放射距離 DISCHARGE RANGE	使用温度範囲 TEMPERATURE RANGE	耐圧試験圧力 TEST PRESSURE	能力単位 CLASSIFI- CATION
	消第20~14号	約4.3kg	3.0kg	N ₂ 17.7g	(20°C) 約16秒	(20°C) 3~6m	-20~+40°C	1.35MPa	A-3, B-7, C

ABC粉末消火器(加圧式)-小型
PORTABLE ABC DRY CHEMICAL FIRE EXTINGUISHER (CARTRIDGE TYPE)

名称 **エコアルミ PAN-10AN(Ⅱ)**
NAME ECO-ALUMI PAN-10AN(Ⅱ)

NDC 日本ドライケミカル株式会社
NIPPON DRY CHEMICAL CO., LTD.

年月日
DATE 2009/3/25 品目コード
CODE No. 124600
図番
DRAWING No. 1687