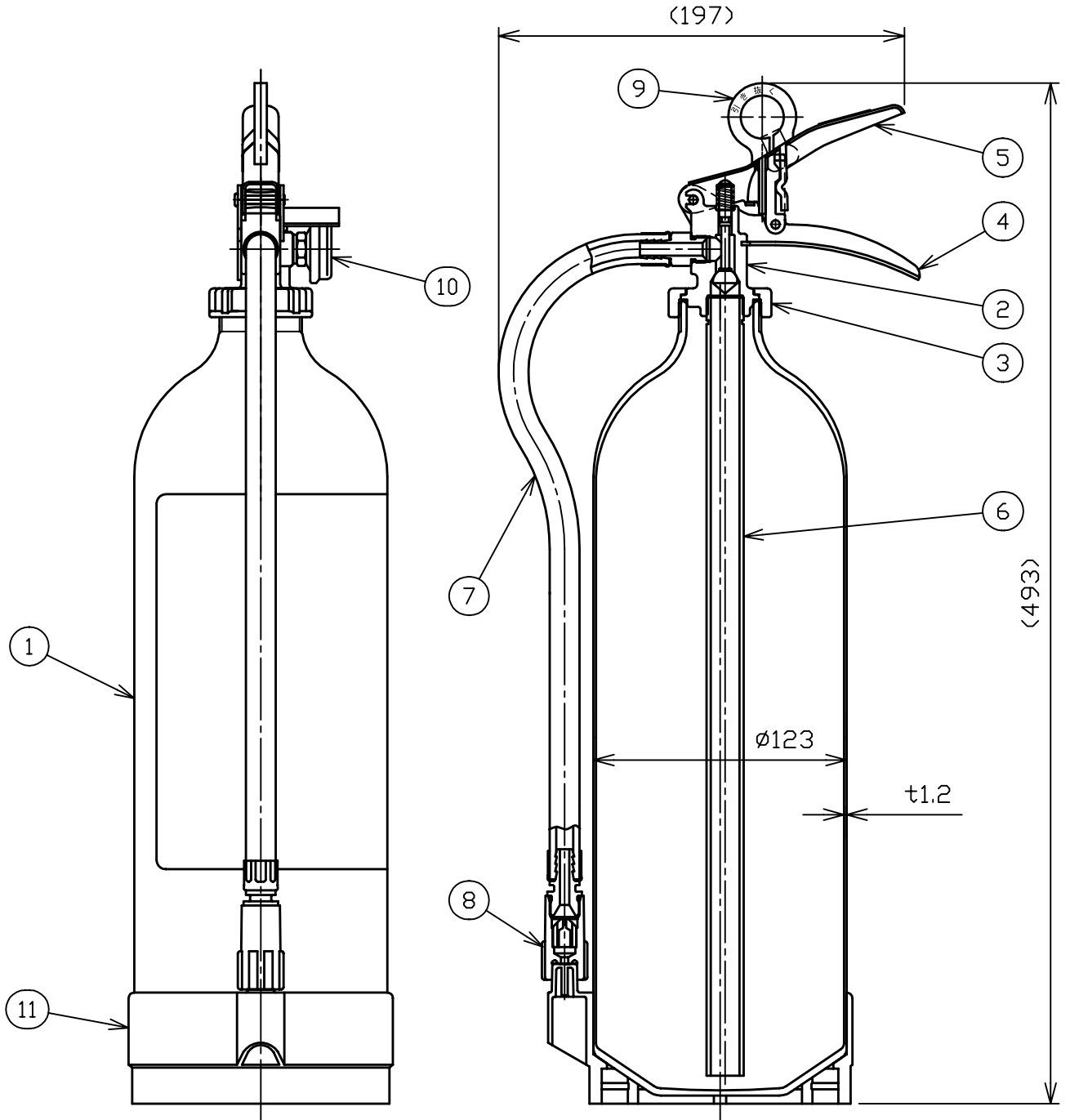


品番 No.	品名 NAME	材質 MATERIAL	個数 QUANT.	摘要 REMARKS	品番 No.	品名 NAME	材質 MATERIAL	個数 QUANT.	摘要 REMARKS
1	容器本体 BOTTLE CYLINDER	A1070	1	銀色塗装 SILVER PAINTING	7	ホース HOSE	合成ゴム RUBBER	1	370mm
2	キャップ CAP	C3771BE	1	クロムメッキ MBCr	8	ノズル NOZZLE	ポリアセタール POLYACETAL	1	黒色 BLACK
3	ユニオンナット UNION NUT	ADC12	1		9	安全栓 SAFETY RING	SUS304 & ABS樹脂 SUS304 & ABS-RESIN	1	
4	下レバー HANDLE	A5052	1	銀色塗装 SILVER PAINTING	10	指示圧力計 INDICATOR	SUS304	1	
5	上レバー OPERATION LEVER	A5052	1	銀色塗装 SILVER PAINTING	11	スカート SKIRT	ポリプロピレン POLYPROPYLENE	1	黒色 BLACK
6	サイフォン管 SIPHON PIPE	塩化ビニル PVC	1	φ18×φ14					



仕様 SPECIFICATION	国家検定 型式番号 APPROVAL No.	総質量 TOTAL MASS	薬剤量 MEDIUM MASS	放射時間 DISCHARGE TIME	放射距離 DISCHARGE RANGE	使用温度範囲 TEMPERATURE RANGE	耐圧試験圧力 TEST PRESSURE	能力単位 CLASSIFICATION
	消第18~7号	約3.5kg	2.3kg (2.0 L)	(20℃) 約13秒	(20℃) 4~7m	-20~+40℃	2.0MPa	A-1, B-1, C

強化液消火器 LOADED STREAM FIRE EXTINGUISHER		名称 NAME	強化液(中性)消火器LS-2AN(I)	
NDC 日本ドライケミカル株式会社 NIPPON DRY CHEMICAL CO., LTD.	年月日 DATE	2006/05/30	品目コード CODE No.	192525
	図番 DRAWING No.	1695B		