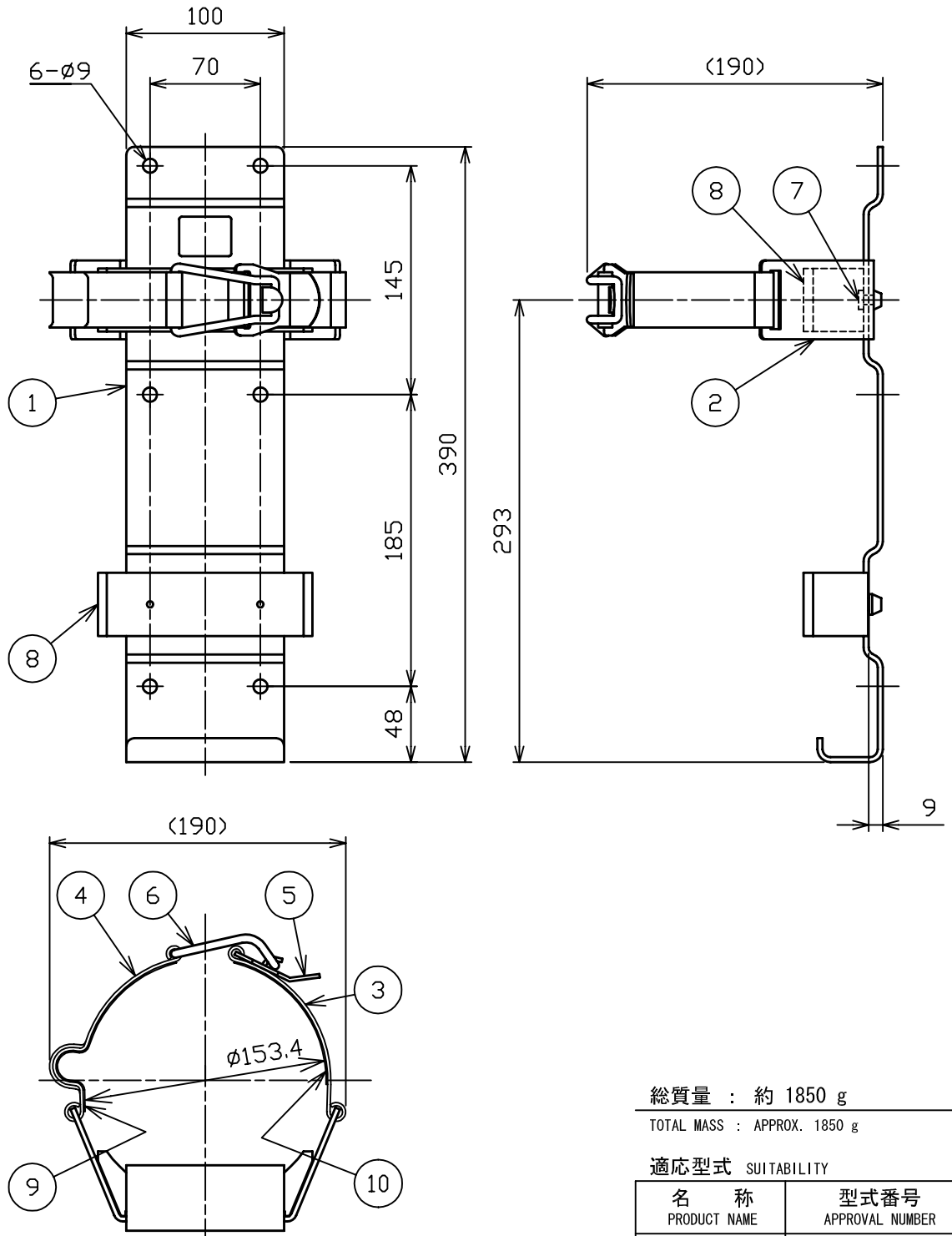


品番 No.	品名 NAME	材質 MATERIAL	個数 QUANT.	摘要 REMARKS	品番 No.	品名 NAME	材質 MATERIAL	個数 QUANT.	摘要 REMARKS
1	柱 BASE PLATE	SPCC or SPHC	1	t3.2 MFZnII	6	掛金 CONNECTION RING	SW	1	φ5 MFZnII
2	バンド支持板 BAND SUPPORT	SPCC or SPHC	1	t3.2 MFZnII	7	皿リベット COUNTERSUNK RIVET	SWCH	2	φ6 MFZnII
3	バンド(A) BAND (A)	SPCC or SPHC	1	t2.0 MFZnII	8	胴押え BUFFER RUBBER	合成ゴム RUBBER	2	
4	バンド(B) BAND (B)	SPCC or SPHC	1	t2.0 MFZnII	9	フェルト(A) FELT (A)	フェルト FELT	1	
5	爪 CLASP	SPCC	1	t2.3 MFZnII	10	フェルト(B) FELT (B)	フェルト FELT	1	



総質量 : 約 1850 g

TOTAL MASS : APPROX. 1850 g

適応型式 SUITABILITY

名称 PRODUCT NAME	型式番号 APPROVAL NUMBER
PAN-20GSD (II)	消④第4~9~1号

消火器用ブラケット
FIRE EXTINGUISHER BRACKET

名称
NAME

B-20GSD (II)

NDC 日本ドライケミカル株式会社
NIPPON DRY CHEMICAL CO., LTD.

年月日
DATE
図番
DRAWING No.

03/02/20

品目コード
CODE No.

11693C

1707A-1