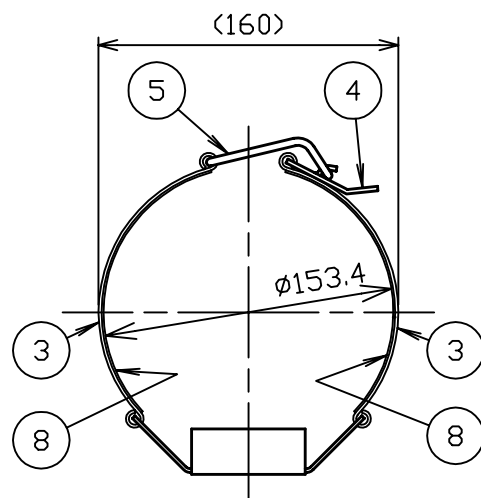
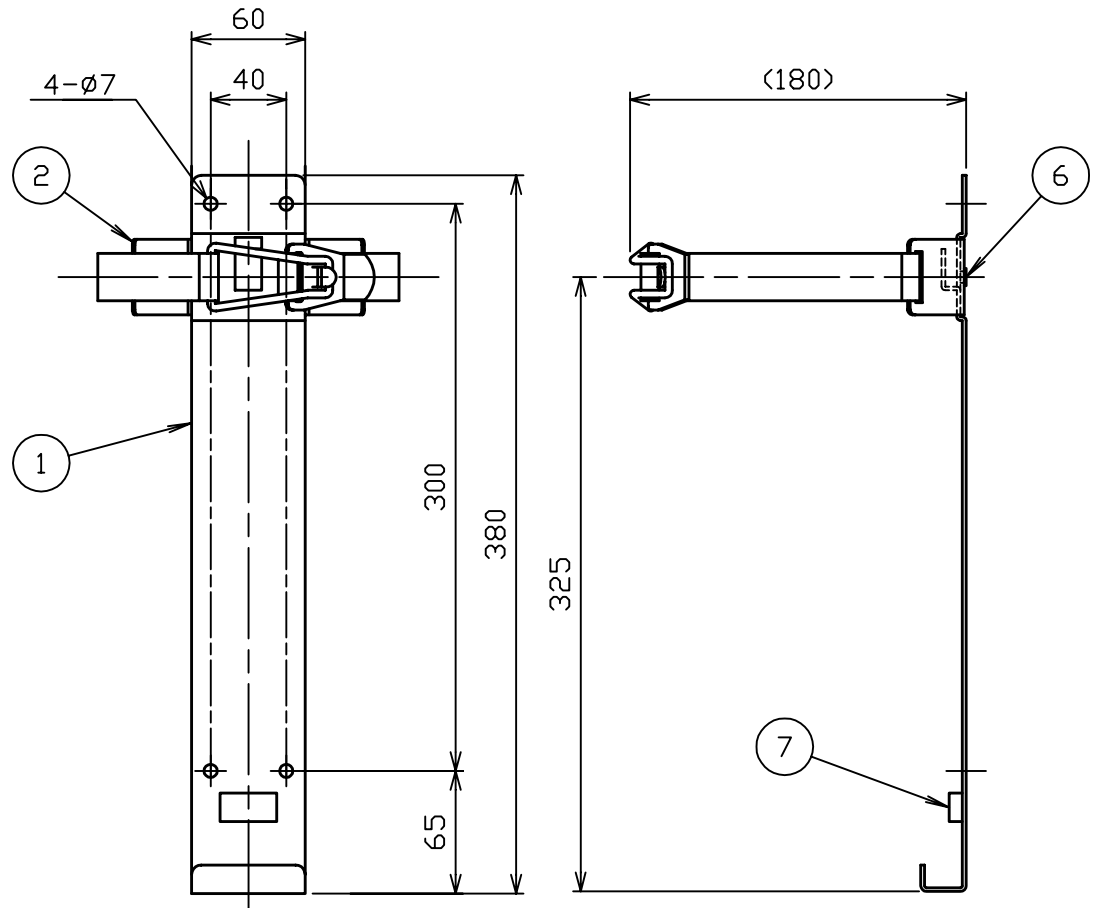


品番 No.	品名 NAME	材質 MATERIAL	個数 QUANT.	摘要 REMARKS	品番 No.	品名 NAME	材質 MATERIAL	個数 QUANT.	摘要 REMARKS
1	柱 BASE PLATE	SPCC or SPHC	1	t2.0 MFZnII	5	掛金 CONNECTION RING	SW	1	φ4 MFZnII
2	バンド支持板 BAND SUPPORT	SPCC or SPHC	1	t2.0 MFZnII	6	リベット RIVET	A1050	2	φ6
3	バンド BAND	SPCC or SPHC	2	t1.6 MFZnII	7	スペーサー BUFFER RUBBER	合成ゴム RUBBER	1	
4	爪 CLASP	SPCC	1	t2.3 MFZnII	8	フェルト FELT	フェルト FELT	2	



総質量 : 約 640 g

TOTAL MASS : APPROX. 640 g

適応型式 SUITABILITY

名称 PRODUCT NAME	型式番号 APPROVAL NUMBER
PAN-20SPE (I)	消第61~40~2号
PAN-20EH (I)	消第61~40~2号

消火器用ブラケット
FIRE EXTINGUISHER BRACKET

名称
NAME

B-20EB

NDC 日本ドライケミカル株式会社
NIPPON DRY CHEMICAL CO., LTD.

年月日
DATE
図番
DRAWING No.

03/02/20

品目コード
CODE No.

11692A

1708A-1