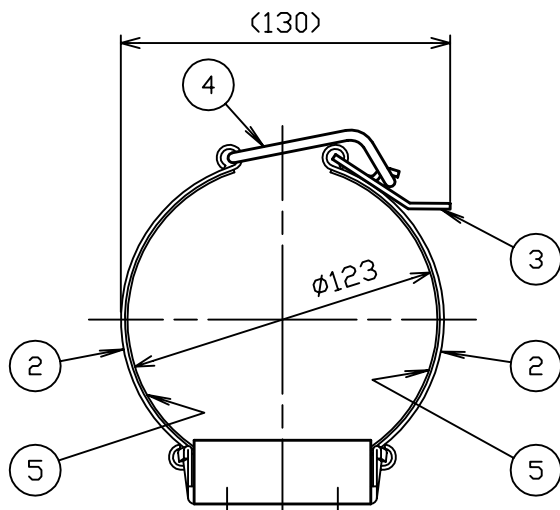
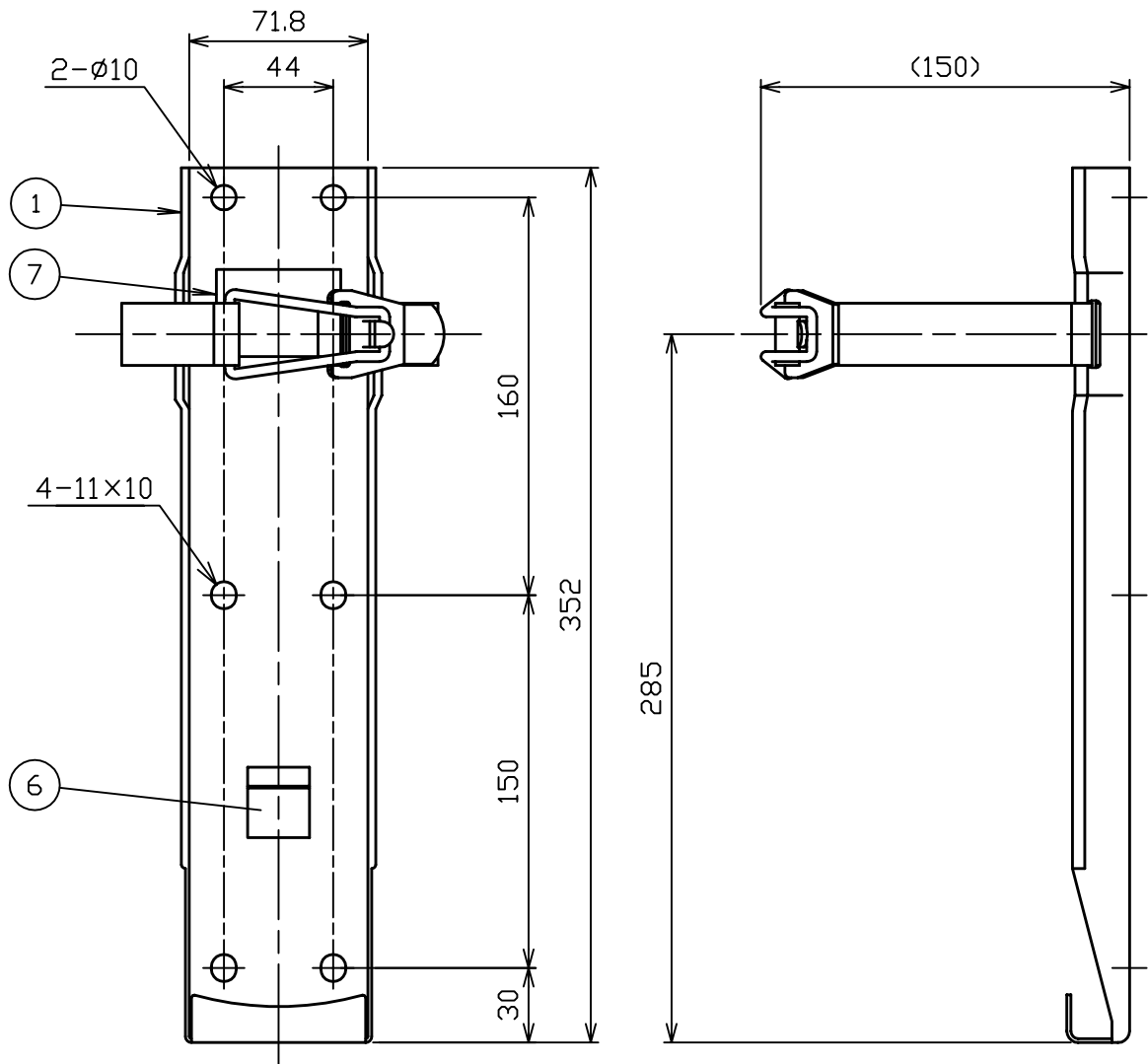


品番 No.	品名 NAME	材質 MATERIAL	個数 QUANT.	摘要 REMARKS	品番 No.	品名 NAME	材質 MATERIAL	個数 QUANT.	摘要 REMARKS
1	柱 BASE PLATE	SPCC or SPHC	1	t1.6 MFZnII	5	フェルト(A) FELT (A)	フェルト FELT	2	
2	バンド BAND	SPCC or SPHC	2	t1.6 MFZnII	6	フェルト(B) FELT (B)	フェルト FELT	1	
3	爪 CLASP	SPCC	1	t2.3 MFZnII	7	適応型式ラベル LABEL	塩化ビニル PVC	1	
4	掛金 CONNECTION RING	SW	1	φ4 MFZnII					



総質量 : 約 700 g

TOTAL MASS : APPROX. 700 g

適応型式 SUITABILITY

名称 PRODUCT NAME	型式番号 APPROVAL NUMBER
PAN-10AN	消第12~27号
PAN-10AH	消第12~27号
PAN-10A	消第12~32号
PAN-10APN	消第12~43号
PAN-10APH	消第12~43号
PAN-10AW	消第13~13~1号
LS-2AN	消第14~43号

消火器用ブラケット
FIRE EXTINGUISHER BRACKET

名称
NAME

B-10AB

NDC 日本ドライケミカル株式会社
NIPPON DRY CHEMICAL CO., LTD.

年月日
DATE

03/02/20

品目コード
CODE No.

11482D

図番
DRAWING No.

1719A-1