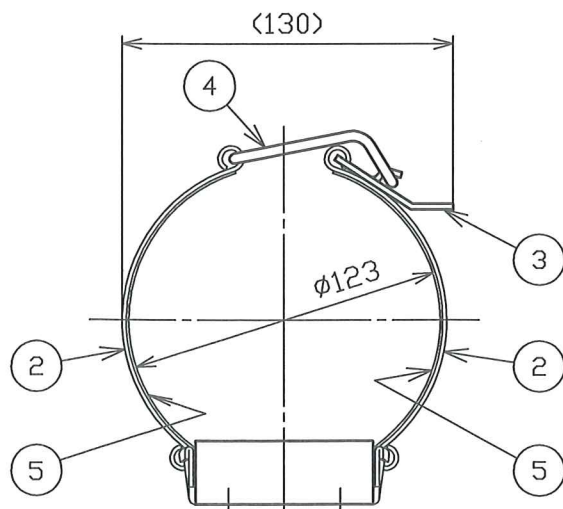
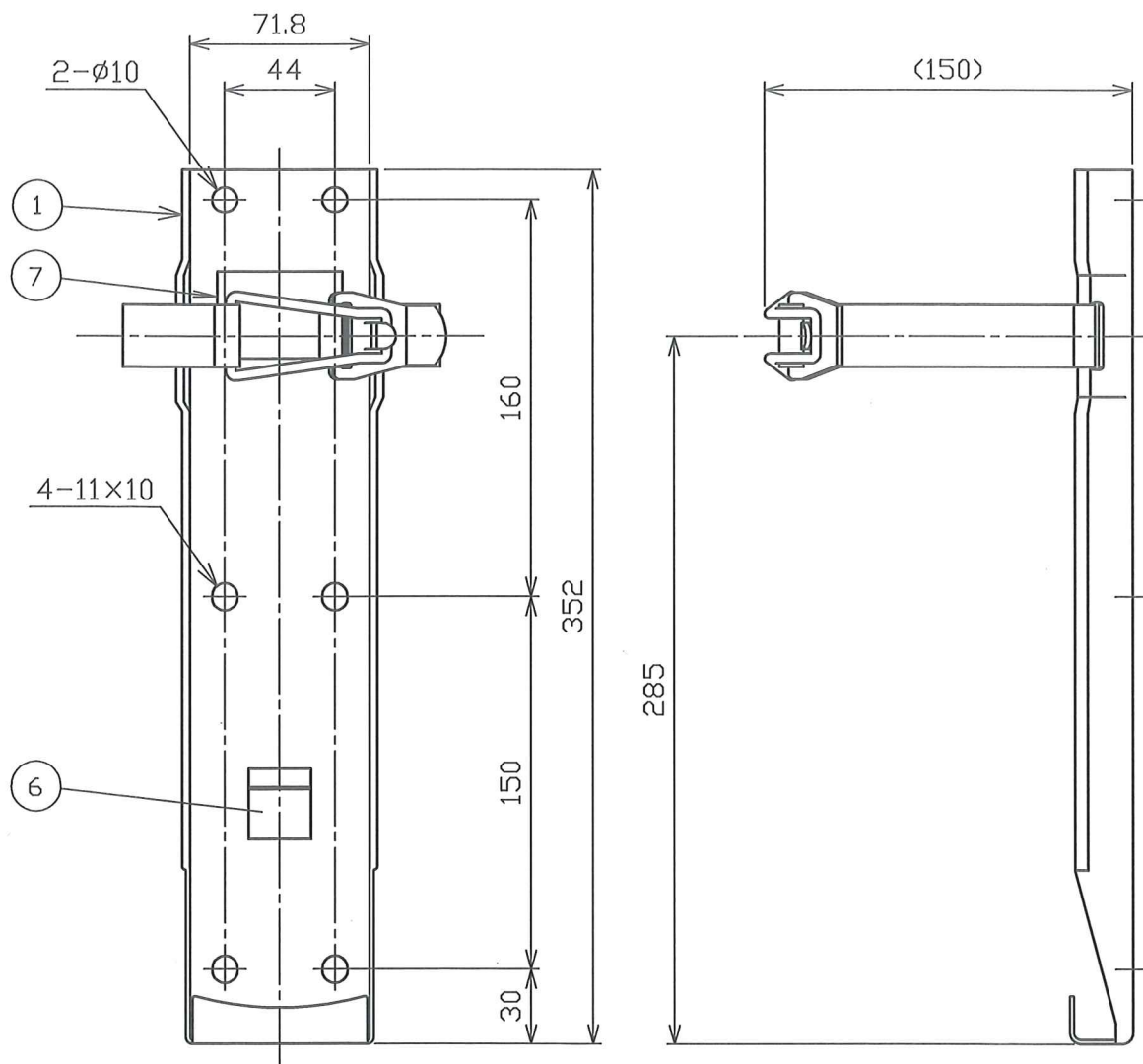


品番 No.	品名 NAME	材質 MATERIAL	個数 QUANT.	摘要 REMARKS	品番 No.	品名 NAME	材質 MATERIAL	個数 QUANT.	摘要 REMARKS
1	柱 BASE PLATE	SPCC or SPHC	1	t1.6 MFZn II	5	フェルト(A) FELT (A)	フェルト FELT	2	
2	バンド BAND	SPCC or SPHC	2	t1.6 MFZn II	6	フェルト(B) FELT (B)	フェルト FELT	1	
3	爪 CLASP	SPCC	1	t2.3 MFZn II	7	適応型式ラベル LABEL	塩化ビニル PVC	1	
4	掛金 CONNECTION RING	SW	1	φ4 MFZn II					



総質量 : 約 700 g

TOTAL MASS : APPROX. 700 g

適応型式 SUITABILITY

名称 PRODUCT NAME	型式番号 APPROVAL NUMBER	名称 PRODUCT NAME	型式番号 APPROVAL NUMBER
PAN-10AN	消第12~27号	PAN-10APN (I)	消第12~43~1号
PAN-10AN (I)	消第12~27号	PAN-10APN (II)	消第23~159号
PAN-10AN (II)	消第20~14号	PAN-10APH	消第12~43号
PAN-10AN (III)	消第23~158号	PAN-10APH	消第12~43~1号
PAN-10AH	消第12~27号	PAN-10APH (I)	消第23~159号
PAN-10AH (I)	消第23~158号	PAN-10AW	消第13~13号
PAN-10A	消第12~32号	PAN-10AW	消第13~13~1号
PAN-10A (I)	消第12~32号	PAN-10AW (I)	消第13~13~1号
PAN-10A (II)	消第23~112号	PAN-10AW (II)	消第23~202号
PAN-10APN	消第12~43号	LS-2AN	消第14~43号
PAN-10APN (I)	消第12~43号	LS-2AN (I)	消第18~7号

消火器用ブラケット
FIRE EXTINGUISHER BRACKET

NDC 日本ドライケミカル株式会社
NIPPON DRY CHEMICAL CO., LTD.

名称
NAME

B-10AB

年月日
DATE

11/10/11

品目コード
CODE No.

11482D

図番
DRAWING No.

1719B-2