

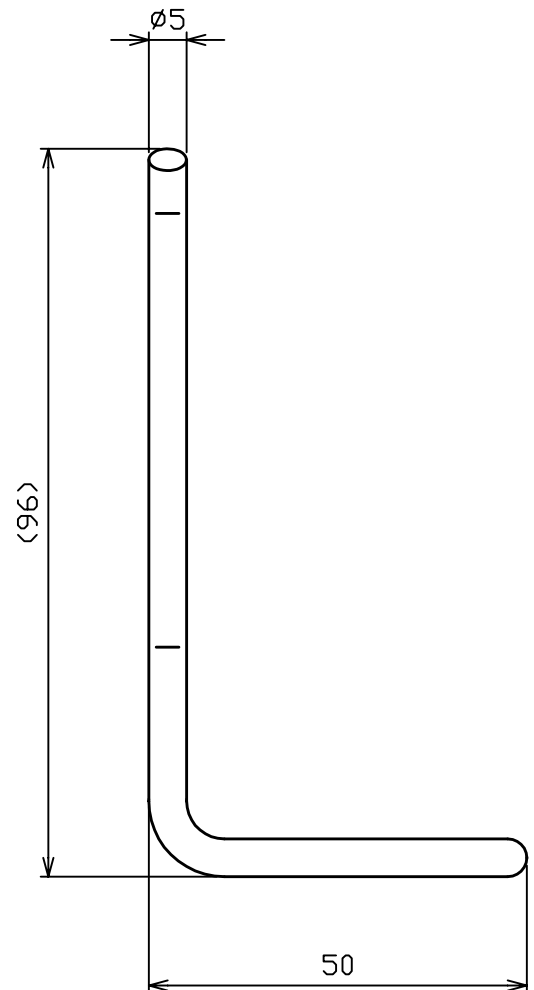
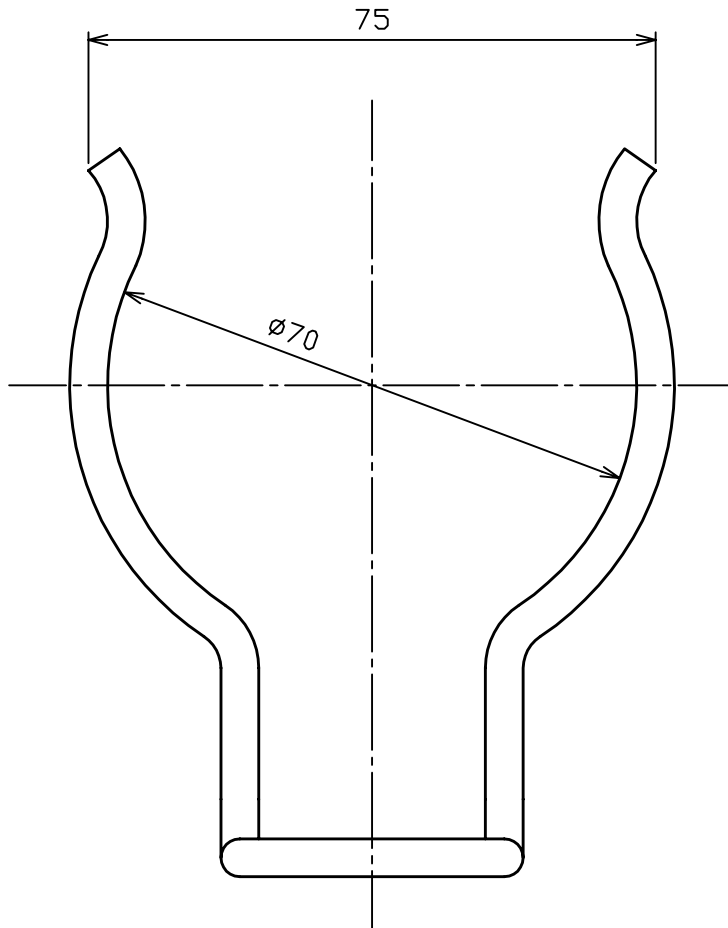
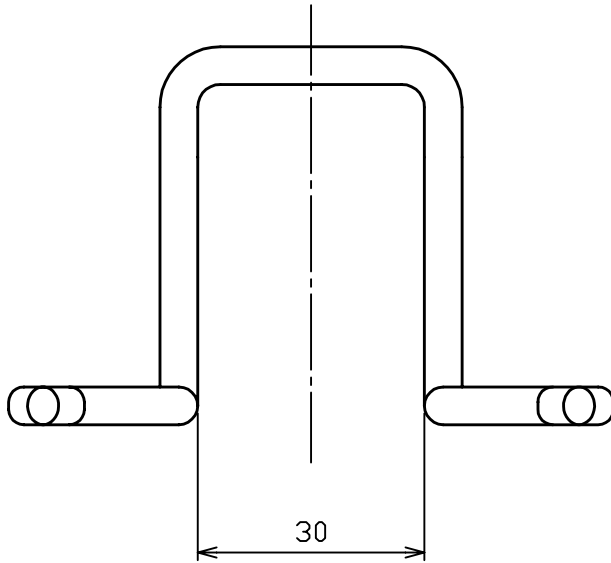
品番 No.	品名 NAME	材質 MATERIAL	個数 QUANT.	摘要 REMARKS	品番 No.	品名 NAME	材質 MATERIAL	個数 QUANT.	摘要 REMARKS
	ハンガー H-70 HANGER	SWPA	1	ø5 MFZn II					

総質量 : 約 50 g

TOTAL MASS : APPROX. 50 g

適応型式 SUITABILITY

名称 PRODUCT NAME	型式番号 APPROVAL NUMBER
PAN-10AN	消第12~27号
PAN-10AH	消第12~27号
PAN-10APN	消第12~43号
PAN-10APH	消第12~43号



消火器取付部品
FIRE EXTINGUISHER FIXTURE

名称
NAME

ハンガー H-70
HANGER H-70

NDC 日本ドライケミカル株式会社
NIPPON DRY CHEMICAL CO., LTD.

年月日
DATE
図番
DRAWING No.

03/02/21

品目コード
CODE No.

11218A

1745A-1