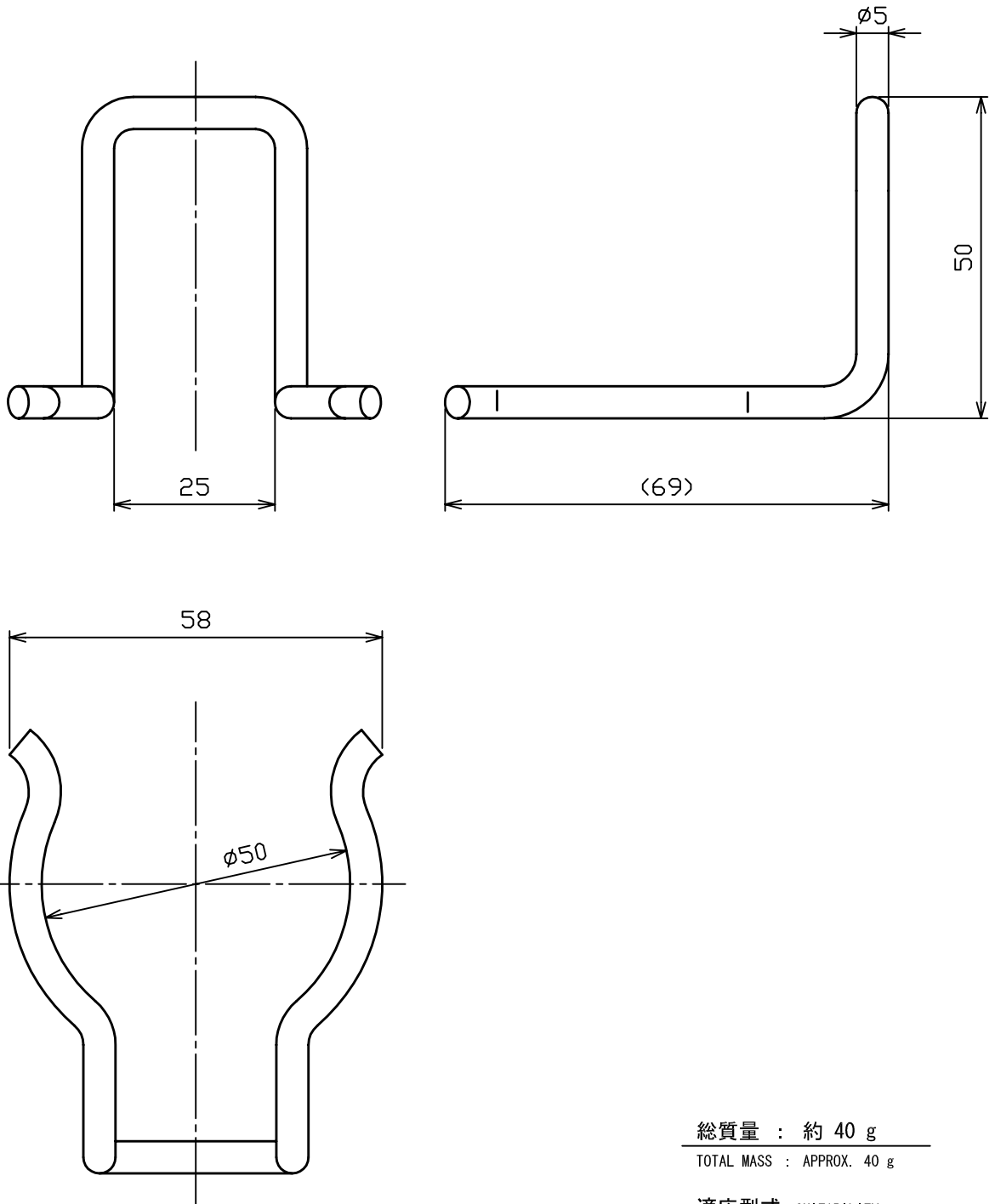


品番 No.	品名 NAME	材質 MATERIAL	個数 QUANT.	摘要 REMARKS	品番 No.	品名 NAME	材質 MATERIAL	個数 QUANT.	摘要 REMARKS
	ハンガー H-50 HANGER	SWPA	1	ø5 MFZn II					



総質量 : 約 40 g

TOTAL MASS : APPROX. 40 g

適応型式 SUITABILITY

名称 PRODUCT NAME	型式番号 APPROVAL NUMBER
PAN-3A	消第11~6号
PAN-4A	消第11~23号
PAN-6A	消第12~4号
PAN-10A	消第12~32号

消火器取付部品  
FIRE EXTINGUISHER FIXTURE

名称  
NAME

ハンガー H-50  
HANGER H-50

**NDC** 日本ドライケミカル株式会社  
NIPPON DRY CHEMICAL CO., LTD.

年月日  
DATE

03/02/21

品目コード  
CODE No.

11202A

図番  
DRAWING No.

1745B-1