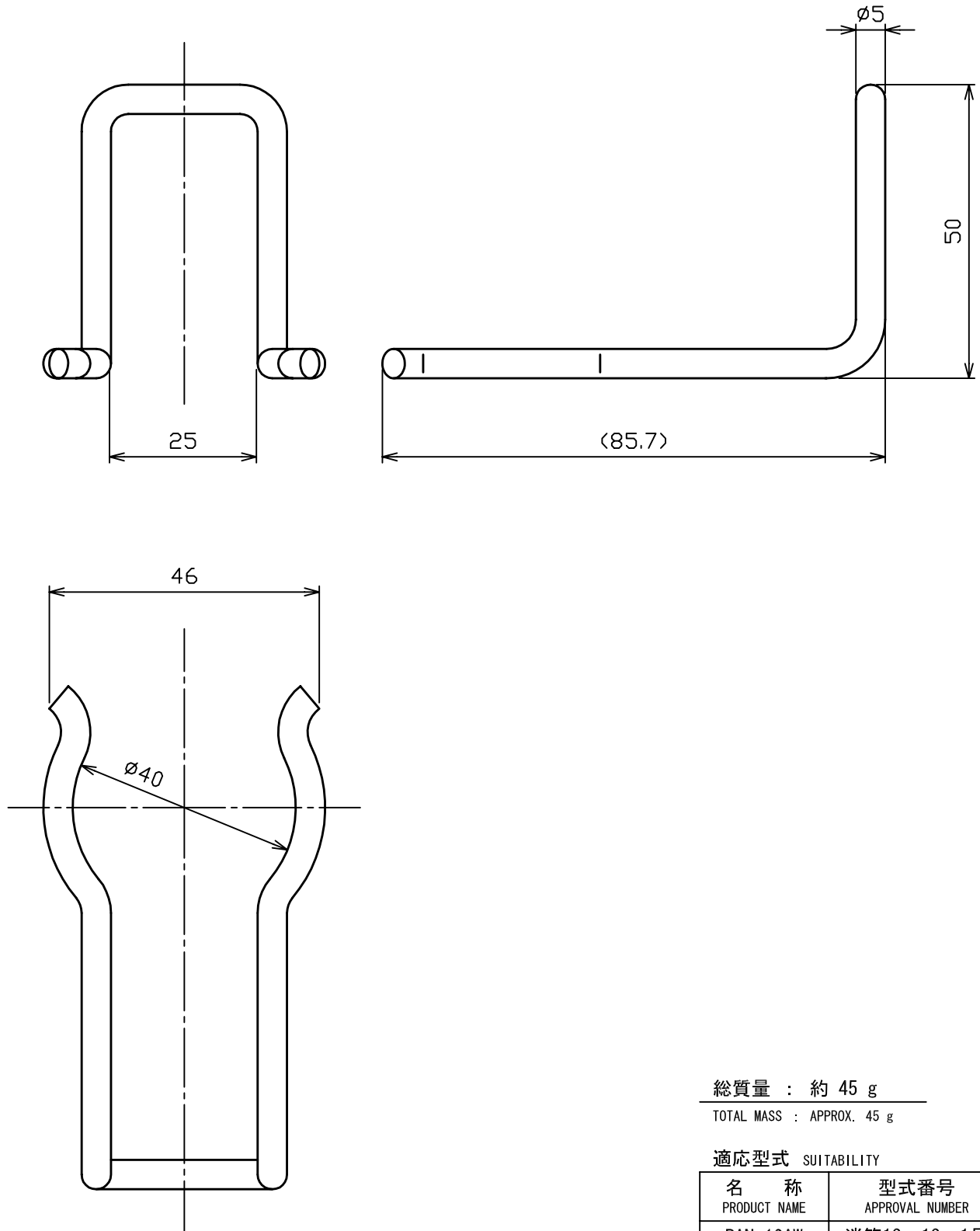


品番 No.	品名 NAME	材質 MATERIAL	個数 QUANT.	摘要 REMARKS	品番 No.	品名 NAME	材質 MATERIAL	個数 QUANT.	摘要 REMARKS
	ハンガー H-40 HANGER	SWPA	1	ø5 MFZn II					



総質量 : 約 45 g

TOTAL MASS : APPROX. 45 g

適応型式 SUITABILITY

名称 PRODUCT NAME	型式番号 APPROVAL NUMBER
PAN-10AW	消第13~13~1号
LS-2AN	消第14~43号

消火器取付部品  
FIRE EXTINGUISHER FIXTURE

名称  
NAME

ハンガー H-40  
HANGER H-40

**NDC** 日本ドライケミカル株式会社  
NIPPON DRY CHEMICAL CO., LTD.

年月日  
DATE  
図番  
DRAWING No.

03/02/21

品目コード  
CODE No.

11201A

1745C-1