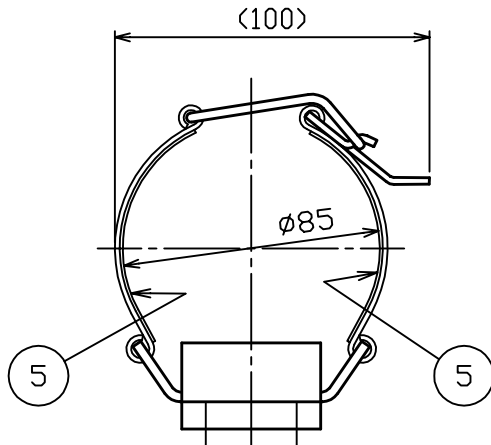
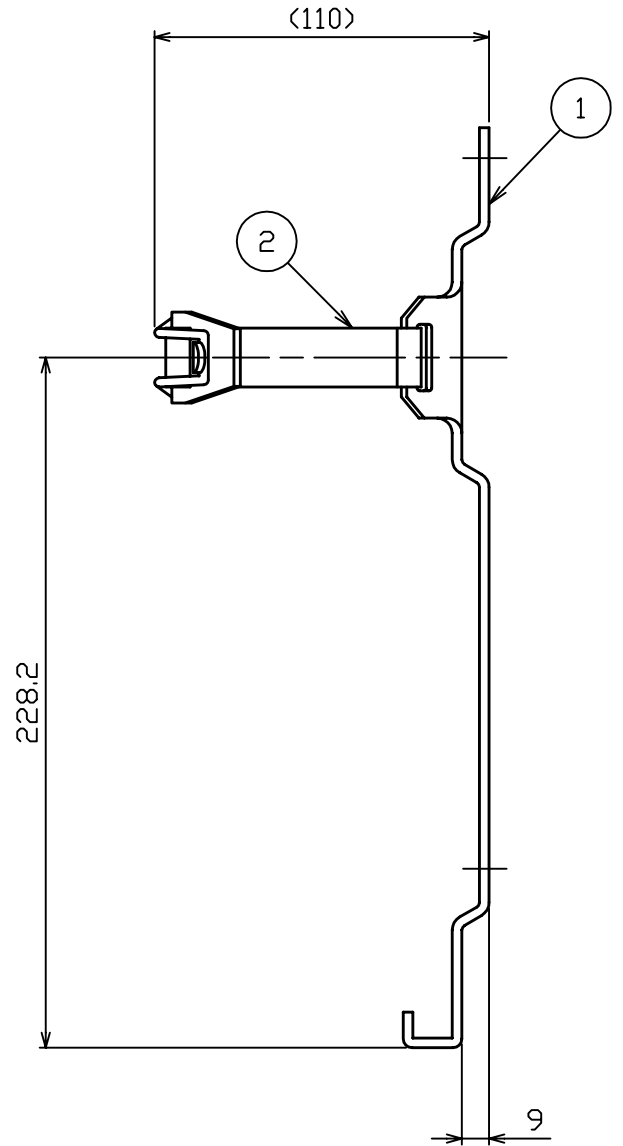
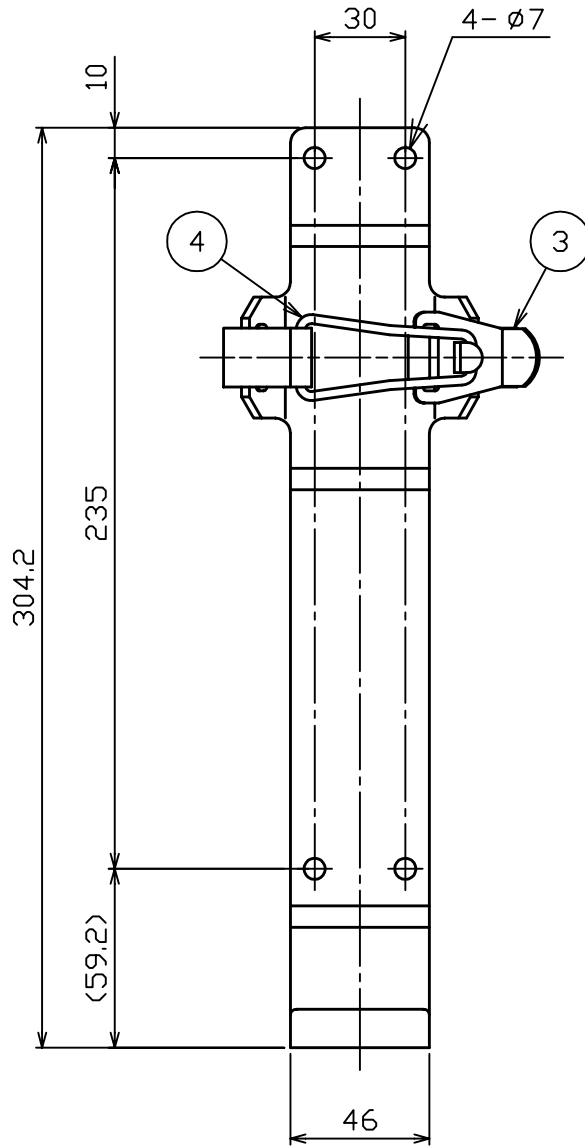


品番 No.	品名 NAME	材質 MATERIAL	個数 QUANT.	摘要 REMARKS	品番 No.	品名 NAME	材質 MATERIAL	個数 QUANT.	摘要 REMARKS
1	柱 BASE PLATE	SPCC or SPHC	1	t3.2 MFZn II	4	掛金 CONNECTION RING	SW	1	φ4 MFZn II
2	バンド BAND	SPCC	2	t1.6 MFZn II	5	フェルト FELT	フェルト FELT	2	
3	爪 CLASP	SPCC	1	t2.3 MFZn II					



総質量 : 約 510 g

TOTAL MASS : APPROX. 510 g

適応型式 SUITABILITY

名称 PRODUCT NAME	型式番号 APPROVAL NUMBER
PAN-4A	消第11~23号

消火器用ブラケット  
FIRE EXTINGUISHER BRACKET

**NDC** 日本ドライケミカル株式会社  
NIPPON DRY CHEMICAL CO., LTD.

名称  
NAME  
B-4A

年月日  
DATE  
03/02/19

図番  
DRAWING No.  
1751A-2

品目コード  
CODE No.  
11285A