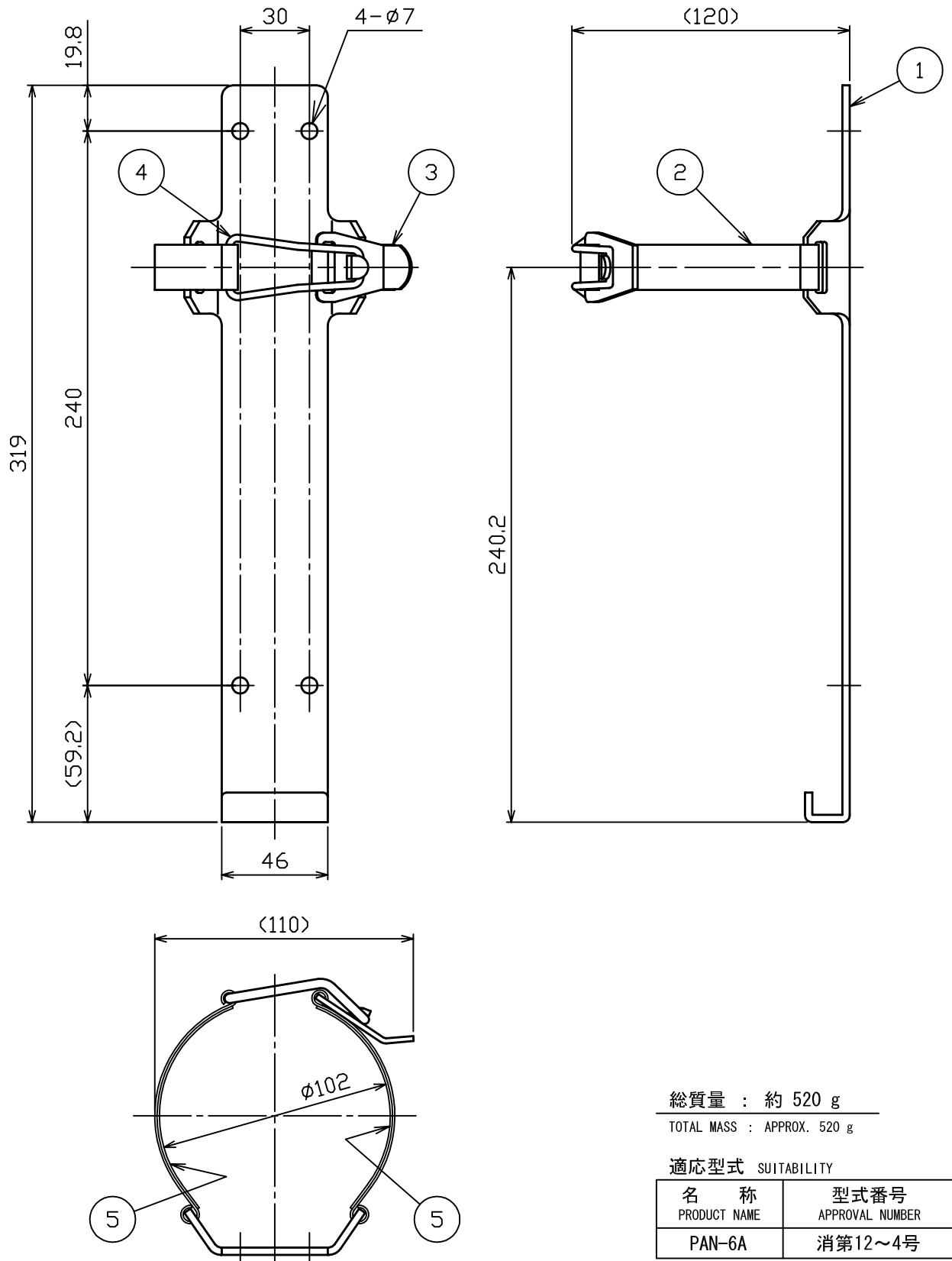


品番 No.	品名 NAME	材質 MATERIAL	個数 QUANT.	摘要 REMARKS	品番 No.	品名 NAME	材質 MATERIAL	個数 QUANT.	摘要 REMARKS
1	柱 BASE PLATE	SPCC or SPHC	1	t3.2 MFZn II	4	掛金 CONNECTION RING	SW	1	φ4 MFZn II
2	バンド BAND	SPCC	2	t1.6 MFZn II	5	フェルト FELT	フェルト FELT	2	
3	爪 CLASP	SPCC	1	t2.3 MFZn II					



総質量 : 約 520 g

TOTAL MASS : APPROX. 520 g

適応型式 SUITABILITY

名称 PRODUCT NAME	型式番号 APPROVAL NUMBER
PAN-6A	消第12~4号

消火器用ブラケット
FIRE EXTINGUISHER BRACKET

名称
NAME B-6A

NDC 日本ドライケミカル株式会社
NIPPON DRY CHEMICAL CO., LTD.

年月日
DATE 03/02/19

品目コード
CODE No. 11382A

図番
DRAWING No. 1752A-2