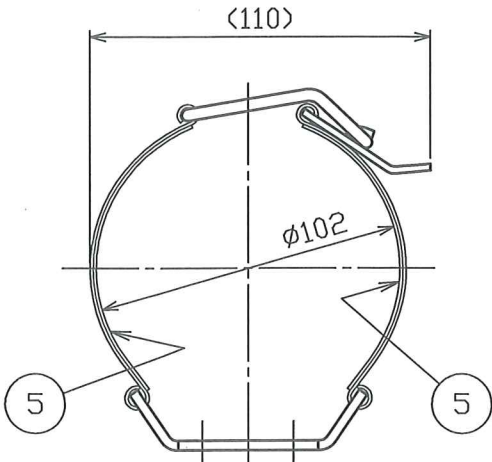
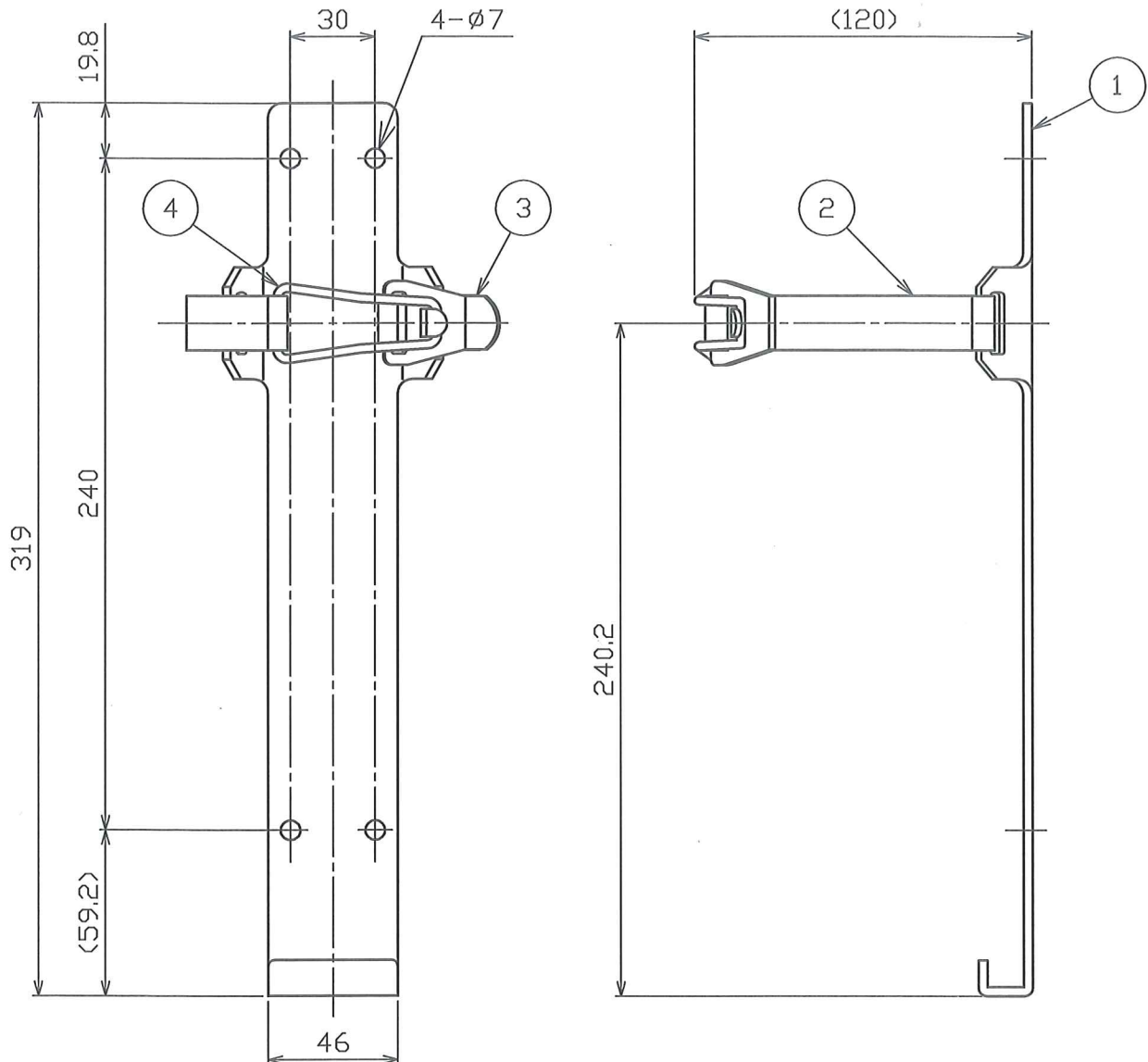


品番 No.	品名 NAME	材質 MATERIAL	個数 QUANT.	摘要 REMARKS	品番 No.	品名 NAME	材質 MATERIAL	個数 QUANT.	摘要 REMARKS
1	柱 BASE PLATE	SPCC or SPHC	1	t3.2 MFZn II	4	掛金 CONNECTION RING	SW	1	φ4 MFZn II
2	バンド BAND	SPCC	2	t1.6 MFZn II	5	フェルト FELT	フェルト FELT	2	
3	爪 CLASP	SPCC	1	t2.3 MFZn II					



総質量 : 約 520 g
TOTAL MASS : APPROX. 520 g

適応型式 SUITABILITY

名称 PRODUCT NAME	型式番号 APPROVAL NUMBER
PAN-6A	消第12~4号
PAN-6A(I)	消第12~4号
PAN-6A(I)	消第12~4~1号
PAN-6A(II)	消第23~111号

消火器用ブラケット FIRE EXTINGUISHER BRACKET NDC 日本ドライケミカル株式会社 NIPPON DRY CHEMICAL CO., LTD.	名称 NAME	B-6A	
	年月日 DATE	11/10/11	品目コード CODE No. 11382A
	図番 DRAWING No.	1752A-3	