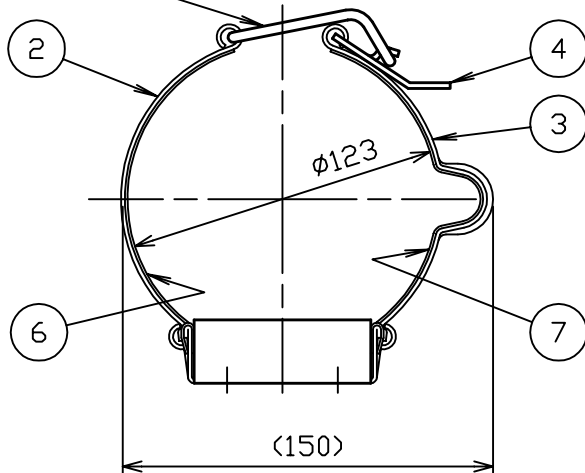
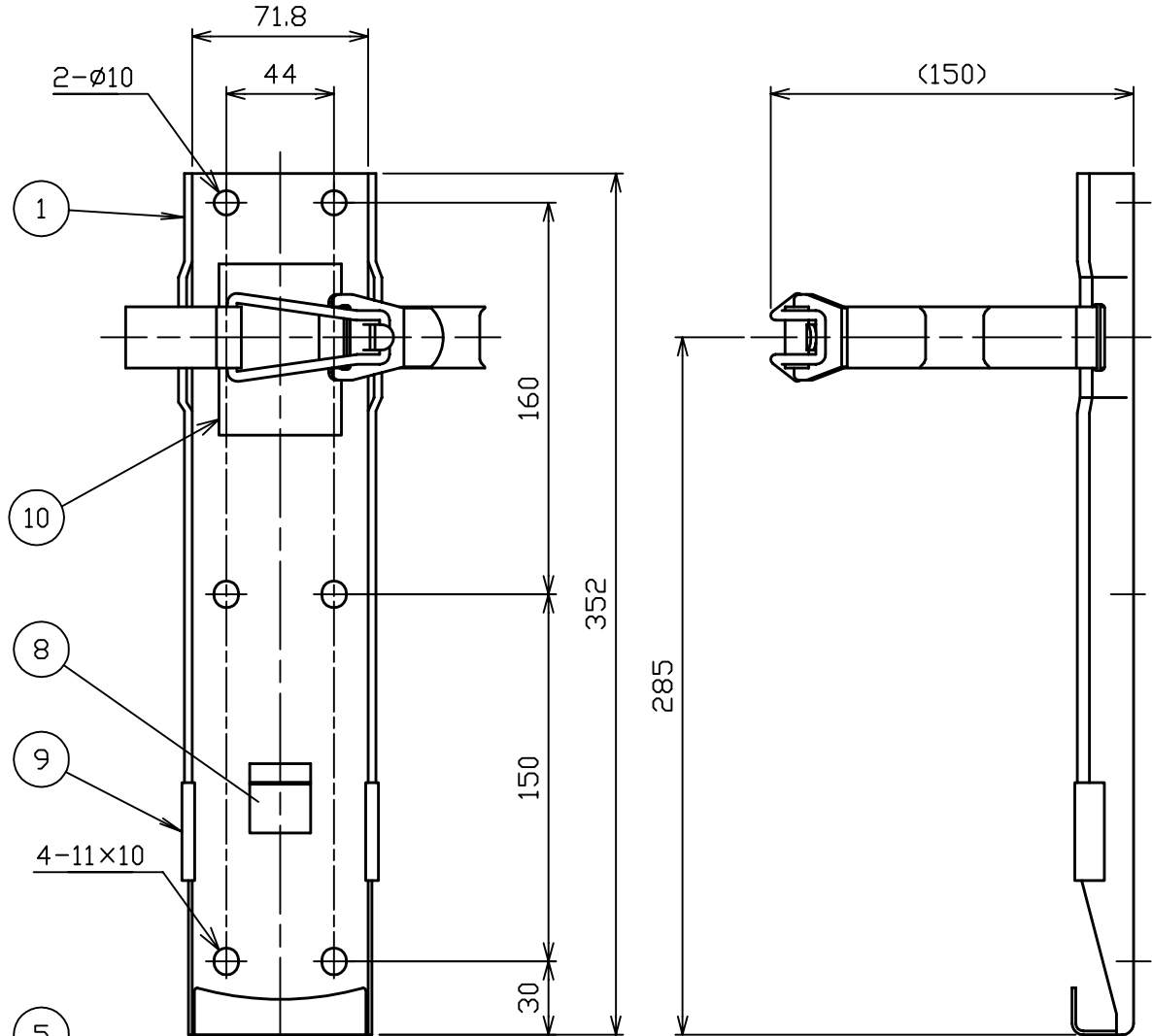


品番 No.	品名 NAME	材質 MATERIAL	個数 QUANT.	摘要 REMARKS	品番 No.	品名 NAME	材質 MATERIAL	個数 QUANT.	摘要 REMARKS
1	柱 BASE PLATE	SPCC or SPHC	1	t1.6 MFZnII	6	フェルト(A) FELT(A)	フェルト FELT	1	
2	バンド(A) BAND(A)	SPCC or SPHC	1	t1.6 MFZnII	7	フェルト(B) FELT(B)	フェルト FELT	1	
3	バンド(B) BAND(B)	SPCC or SPHC	1	t1.6 MFZnII	8	フェルト(C) FELT(C)	フェルト FELT	1	
4	爪 CLASP	SPCC	1	t2.3 MFZnII	9	緩衝ゴム BUFFER RUBBER	合成ゴム RUBBER	2	
5	掛金 CONNECTION RING	SW	1	φ4 MFZnII	10	注意ラベル CAUTION LABEL	塩化ビニル PVC	1	



注意 NOTE

本ブラケットは、縦方向垂直の姿勢または
水平上向きの姿勢のいずれかで取付けてください。

INSTALL THIS BRACKET PERPENDICULARLY OR
HORIZONTALLY AS FIRE EXTINGUISHER BECOME UPSIDE.

総質量 : 約 700 g

TOTAL MASS : APPROX. 700 g

適応型式 SUITABILITY

名称 PRODUCT NAME	型式番号 APPROVAL NUMBER
PAN-10AG	消⑩第13~4号

消火器用ブラケット
FIRE EXTINGUISHER BRACKET

NDC 日本ドライケミカル株式会社
NIPPON DRY CHEMICAL CO., LTD.

名称
NAME
B-10AG

年月日
DATE
03/02/20

図番
DRAWING No.
1757A-1

品目コード
CODE No.
11482F