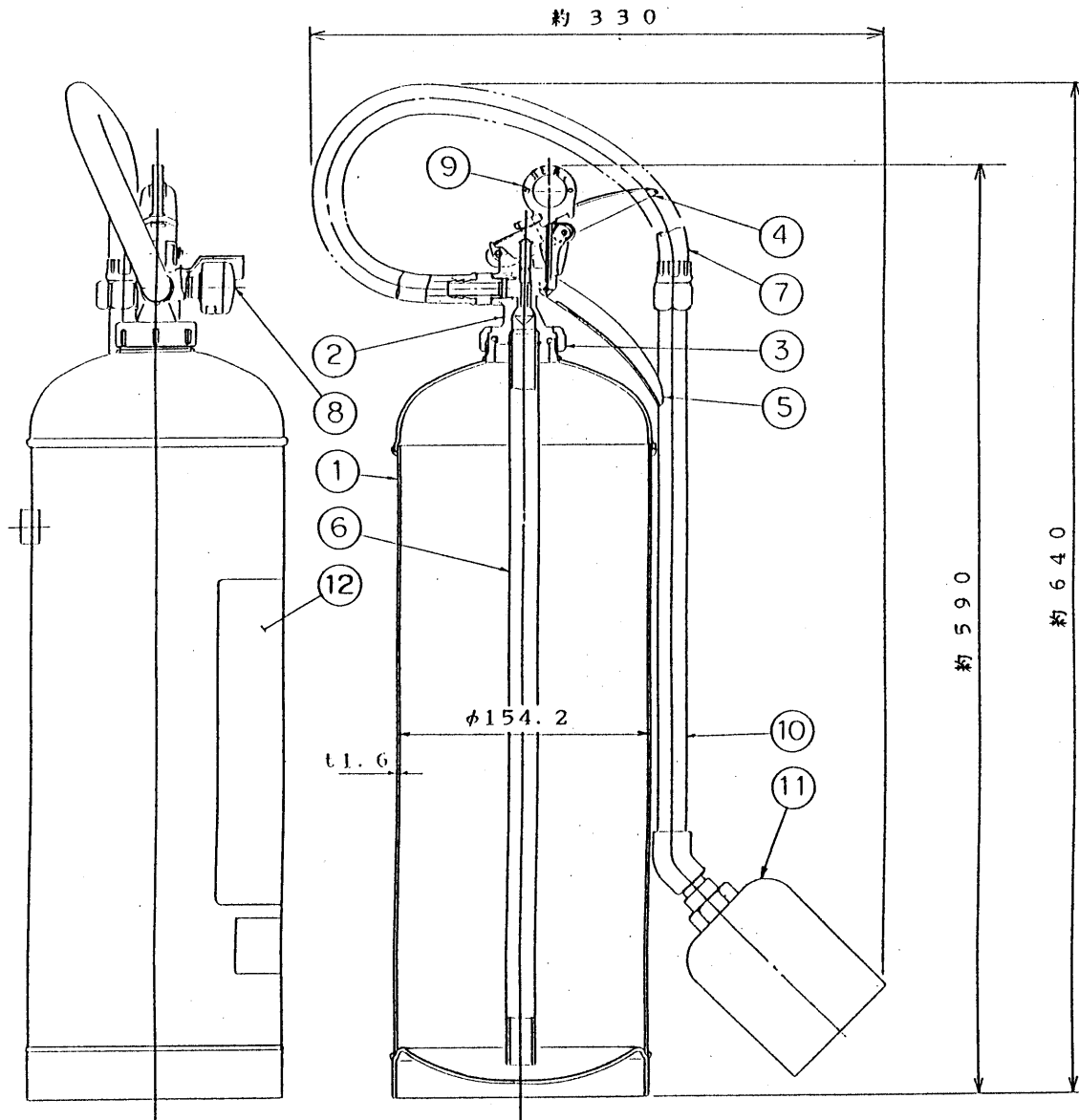


品番 No.	品名 NAME	材質 MATERIALS SYMBOL	個数 QUANT.	摘要 REMARKS	品番 No.	品名 NAME	材質 MATERIALS SYMBOL	個数 QUANT.	摘要 REMARKS
1	容器本体 BOTTLE CYLINDER	SPCC	1	黄色塗装 YELLOW PAINTING	7	ホース HOSE	合成ゴム RUBBER	1	385 mm
2	キャップ CAP	C3771B	1	クロームメッキ Cr PLATING	8	指示圧力計 INDICATOR	C3604, SUS	1	
3	ユニオンナット UNION NUT	C3771B	1	クロームメッキ Cr PLATING	9	安全栓 SAFETY RING	SUS304, ABS樹脂 SUS304, ABS-RESIN	1	
4	レバー OPERATION LEVER	SPCC	1	緑色塗装 GREEN PAINTING	10	放出管 RELEASE PIPE	SGP	1	黒色塗装 BLACK PAINTING
5	取手 HANDLE	SPCC	1	緑色塗装 GREEN PAINTING	11	ホーン HORN	A1050P	1	黒色アルマイト加工 BLACK ALUMITE
6	サイフォン管 SIPHON PIPE	A6063T	1	φ18×φ14	12	銘板 LABEL	ポリエステル POLYACETAL	1	



仕様 SPECIFICATION	総質量 TOTAL MASS	薬剤量 MEDIUM MASS	放射時間 DISCHARGE TIME	使用圧力範囲 PRESSURE RANGE	耐圧試験圧力 TEST PRESSURE
	約8.7kg	4.0kg	(20 °C) 約15秒	0.7~0.98MPa	2.0MPa

金属火災用薬剤散布器
EXTINGUISHER FOR METAL FIRES

名称 NAME	ナトレックス-M20W型 NATREX			
作成 DRAWN BY	権田 H. GONDA	照査 CHECKED BY	雙木	検認 APPROVED BY 大原
年月日 DATE	1999. 7. 29			
図番 DRAWING No.	1912C			

NDC 日本ドライケミカル株式会社
NIPPON DRY CHEMICAL CO., LTD.