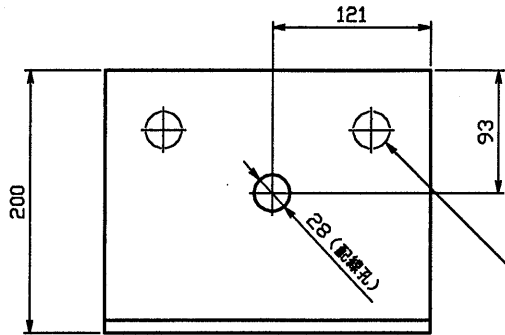


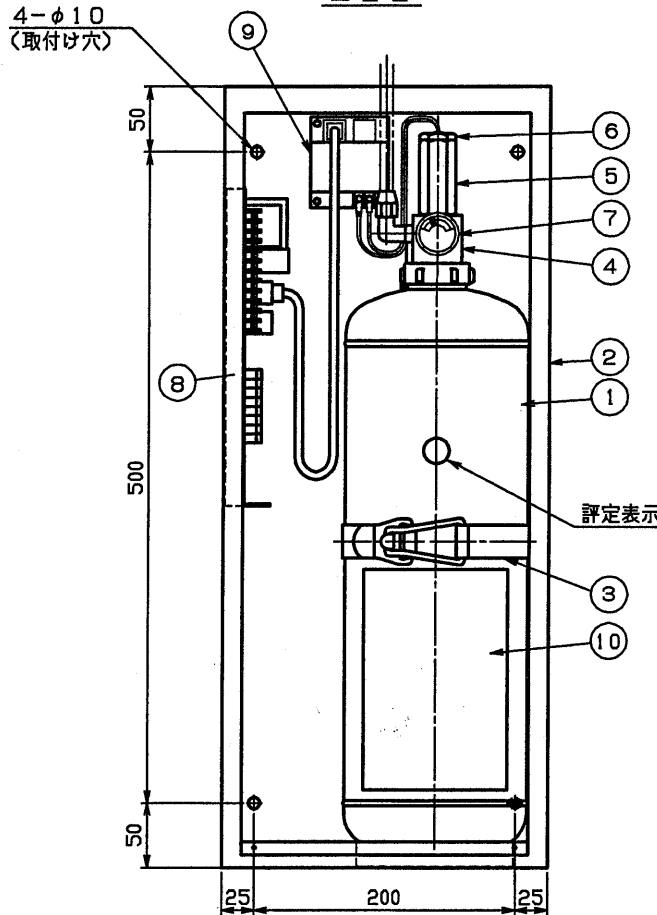
品番	品名	材質	個数	摘要	品番	品名	材質	個数	摘要
1	薬剤貯蔵容器	SPCC他	1		7	指示圧力計	SUS,C3604B他	1	
2	格納箱	SECC	1	シルバーメタリック塗装	8	制御基板		1	設けない場合あり
3	ブラケット	SPCC他	1		9	起動回路		1	
4	バルブ	C3771B他	1		10	表示銘板	塩化ビニール	1	
5	起動シリンダー	C3604B	1		11	扉銘板	塩化ビニール	1	
6	イニシエータ	SS他	1		12	ローレットつまみ	C3604,ABS樹脂	2	



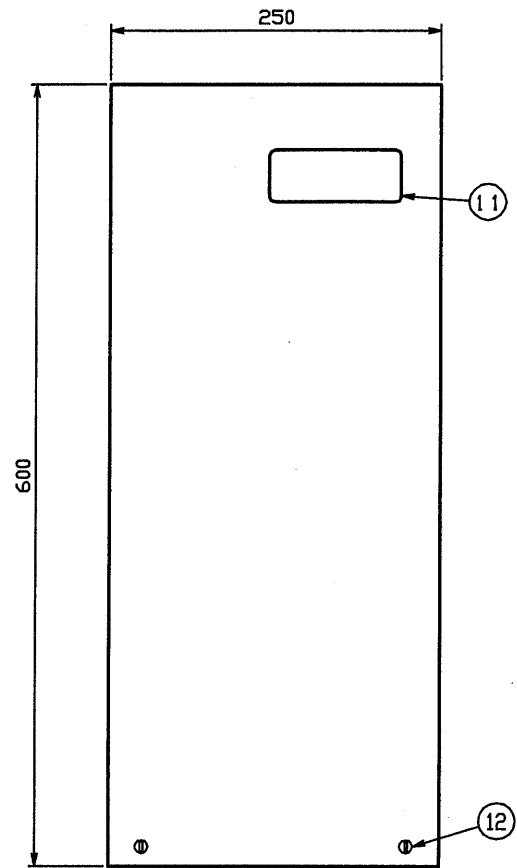
注：1. 連動する場合、2台目以降は制御基板無しを使用する。

φ28ロックアウト
(天板部及び両側面に計4箇所)

上面図



正面内装図



正面外観図

仕様	型式記号	評価番号	公称防護面積	放射時間	薬剤量	公称作動温度	使用温度範囲	耐圧試験圧力	総質量
	Z35HD (フード・ダクト用)	評14-002号	フード 2.8m×2.0m ダクト 3000cm ² ×5m	約 20秒	強化液 3.5L (4.83kg)	150℃	-10~+40℃	2.0MPa	約 16kg
	Z35R (レンジ用)	評14-003号	2.6m×1.4m	約 22秒					
	Z35F (フライヤー用)	評14-004号	1.3m×0.8m	約 42秒					

フード等用簡易自動消火装置

名称 タイガー Z35

年月日 2002. 4. 3

NDC 日本ドライケミカル株式会社

図番 1941B