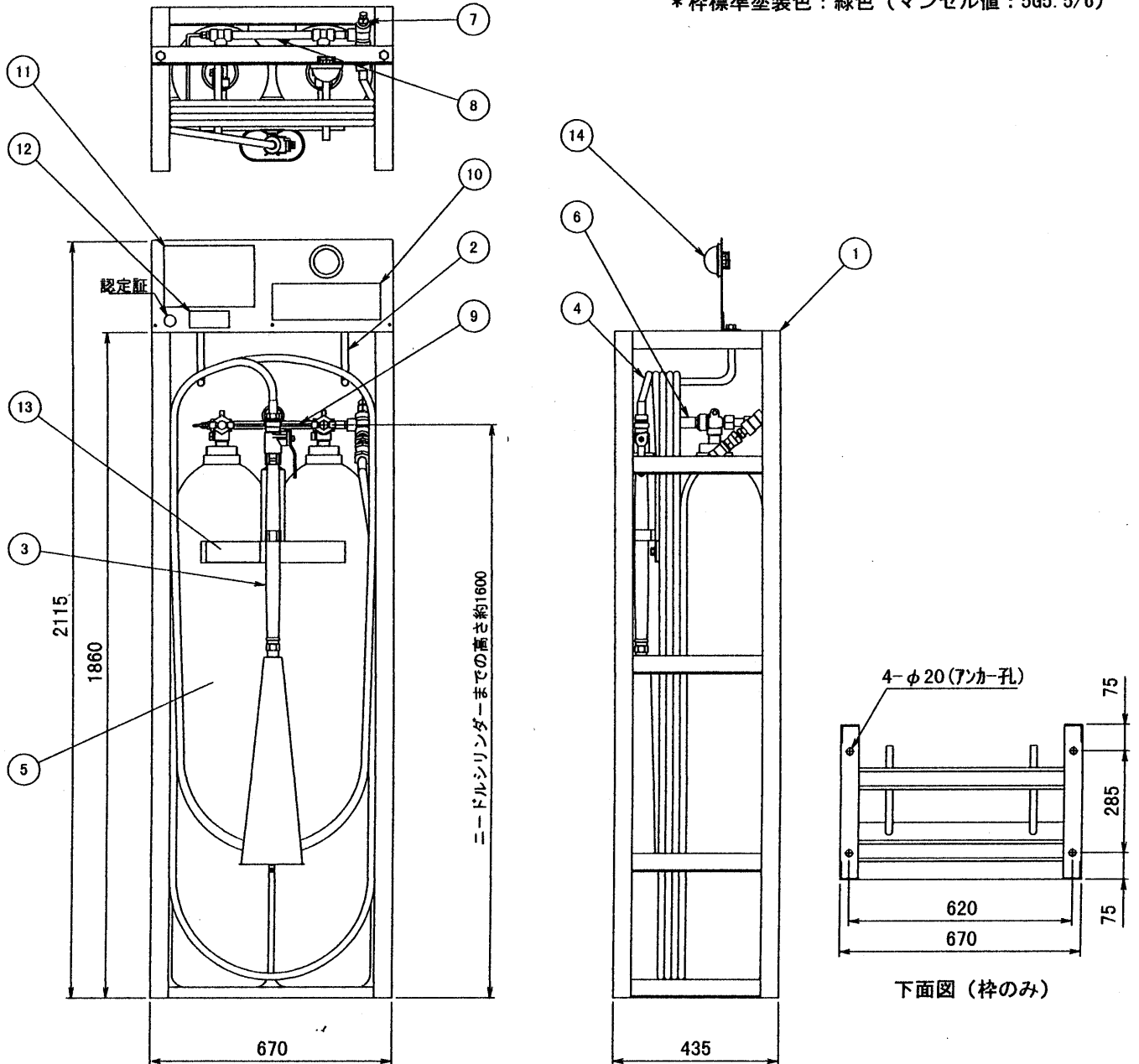


品番	品名	材質	個数	摘要	品番	品名	材質	個数	摘要
1	枠本体	SS	1	緑色塗装	8	集合管	STPG, SS	1	亜鉛メッキ
2	ホース架	SS	1	φ19	9	コントロールパイプ	C1201T	1	
3	ハンドノズル	C3712B他	1		10	標識板	アクリル	1	認定品
4	高圧ホース	合成ゴム	1	φ19.2×φ12.7×20m	11	操作銘板	塩化ビニル	1	
5	貯蔵容器	Mn鋼	1	68L×2本	12	ユニット銘板	アルミ箔	1	
6	ニードルシリンダー	BC他	1		13	警告ラベル	塩化ビニル	1	
7	安全弁	C3604B他	1	RV-15C	14	表示灯		1	AC100V 5W

* 枠標準塗装色：緑色（マンセル値：5G5.5/6）



仕様	型式認定番号	総質量	薬剤量	放射時間	放射量	耐圧試験圧力
	C-462号	約350kg	90kg (45kg×2本)	約70秒	63kg/min	16.2MPa

移動式二酸化炭素消火設備

NDC 日本ドライケミカル株式会社
NIPPON DRY CHEMICAL CO., LTD.

名称	HKC-20N (枠型)					
作成	権田	照査	雙木	検認	大原	
年月日	2000.10.1					
図番	2000B					