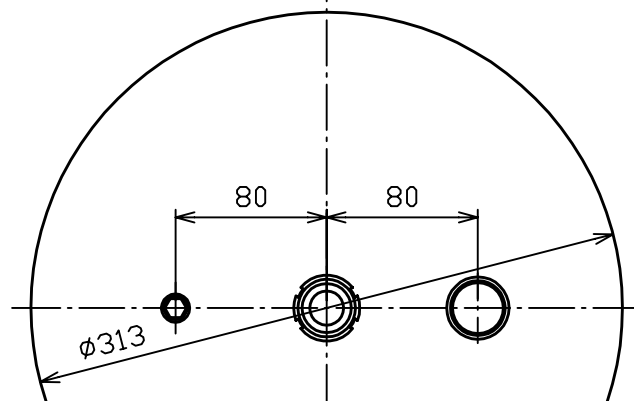
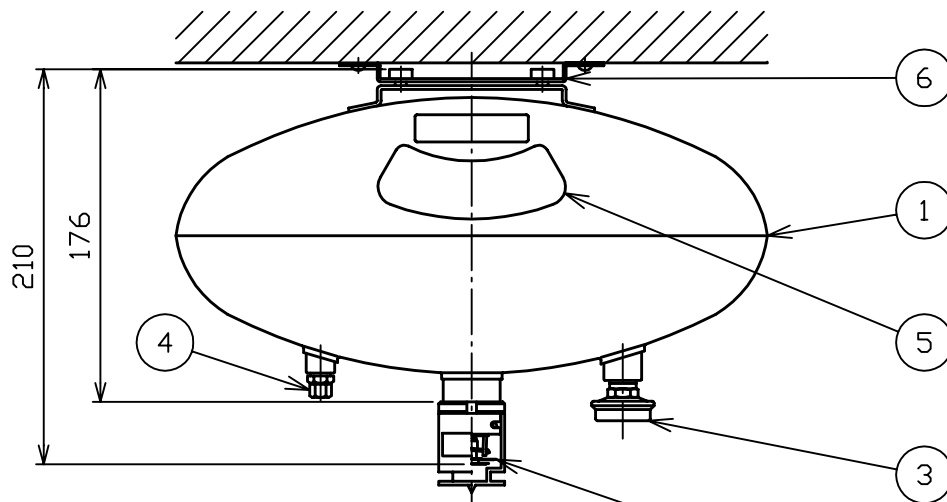
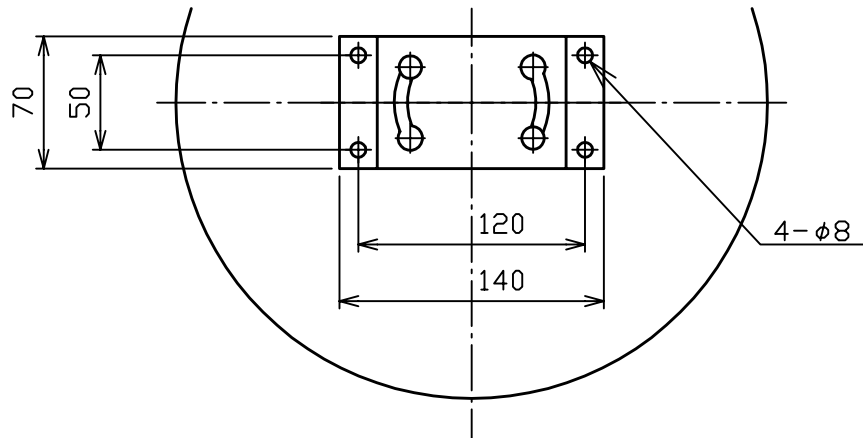


品番 No.	品名 NAME	材質 MATERIAL	個数 QUANT.	摘要 REMARKS	品番 No.	品名 NAME	材質 MATERIAL	個数 QUANT.	摘要 REMARKS
1	薬剤貯蔵容器 TANK	SUS304	1	t1.5	4	圧力充てん口 PRESSURIZE VALVE	SUS304	1	
2	感知ノズル SENSOR NOZZLE	SUS304他 SUS304 etc.	1		5	表示銘板 LABEL	塩化ビニール PVC	1	
3	指示圧力計 PRESSURE INDICATOR	SUS304他 SUS304 etc.	1	鑑圧第11~1号	6	取付金具A FITURE A	SPCC or SPHC	1	



付属品 : 木ねじφ4.1×4本

ACCESSORY PARTS : φ4.1 SCREW NAIL ×4

仕様 SPECIFICATION	評定番号 APPROVAL No.	総質量 TOTAL MASS	消火薬剤 EXTINGUISHING AGENT	薬剤量 AGENT QUANTITY	放射時間 DISCHARGE TIME	蓄圧ガス EXPELLANT GAS	使用温度範囲 TEMPERATURE RANGE
	評14-013号	約 8.7 kg	第3種浸潤剤等入水 WETTING AGENT (CLASS 1)	6.2 kg (5 L)	約 11 s	N <sub>2</sub>	0~+40 °C

簡易自動消火装置  
AUTOMATIC FIRE EXTINGUISHING SYSTEM

名称  
NAME

スプリンクラーエース SPA-5  
SPRINKLER ACE SPA-5

**NDC** 日本ドライケミカル株式会社  
NIPPON DRY CHEMICAL CO., LTD.

年月日  
DATE  
図番  
DRAWING No.

03/05/29

品目コード  
CODE No.

720000

4440B