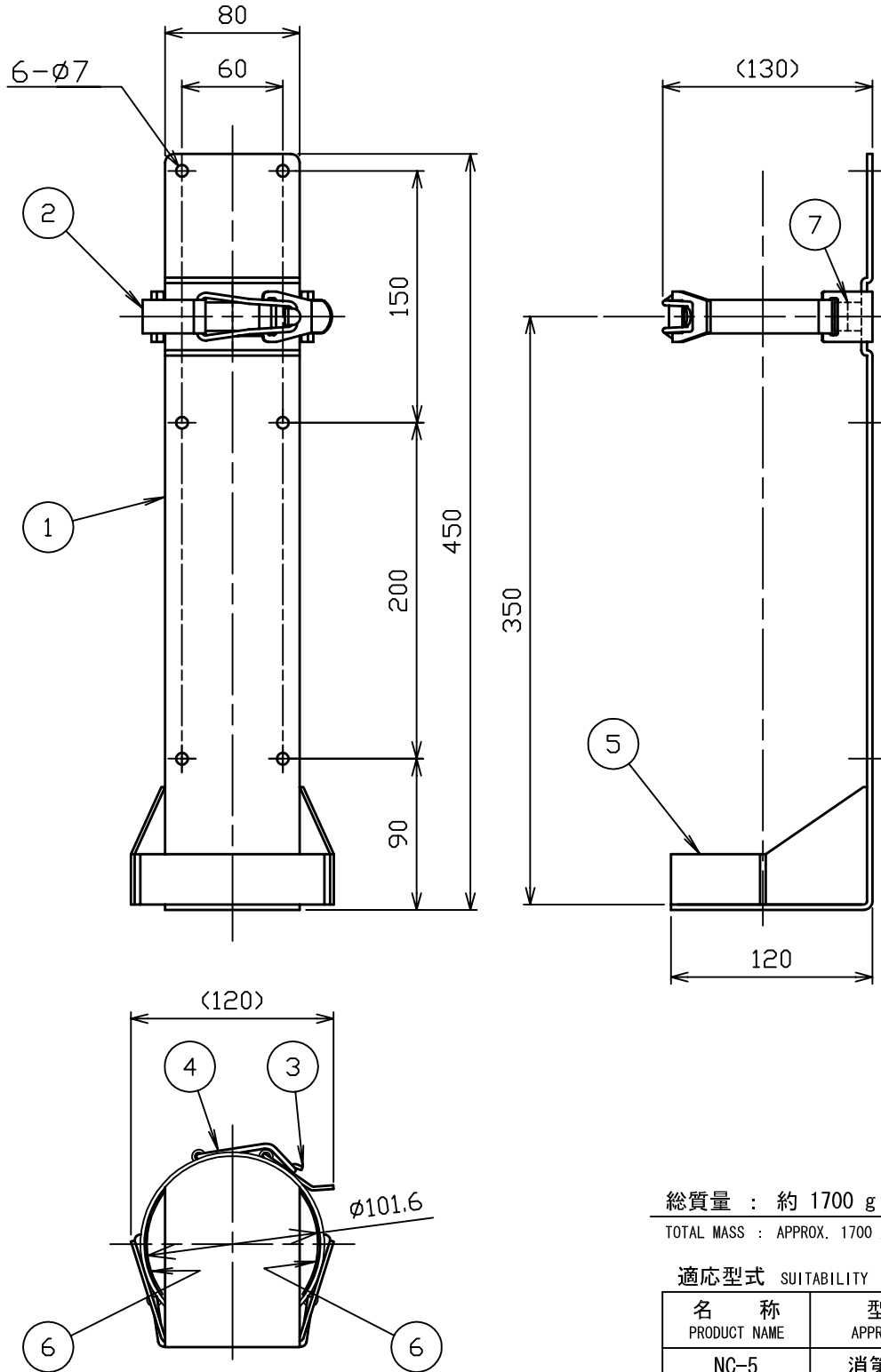


品番 No.	品名 NAME	材質 MATERIAL	個数 QUANT.	摘要 REMARKS	品番 No.	品名 NAME	材質 MATERIAL	個数 QUANT.	摘要 REMARKS
1	柱 BASE PLATE	SPCC	1	t3.2 黑色塗装 BLACK PAINTING	5	底受け LOWER PLATE	SPCC	1	t2.3 黑色塗装 BLACK PAINTING
2	バンド BAND	SPCC	2	t1.6 黑色塗装 BLACK PAINTING	6	フェルト FELT	フェルト FELT	2	
3	爪 CLASP	SPCC	1	t3.2 黑色塗装 BLACK PAINTING	7	胴押え BUFFER RUBBER	合成ゴム RUBBER	1	
4	掛金 CONNECTION RING	SW	1	φ4 黑色塗装 BLACK PAINTING					



消火器用ブラケット FIRE EXTINGUISHER BRACKET	名称 NAME	B-NC-5	
	年月日 DATE	03/02/20	品目コード CODE No.
NDC 日本ドライケミカル株式会社 NIPPON DRY CHEMICAL CO., LTD.	図番 DRAWING No.	9177A-1	86513A