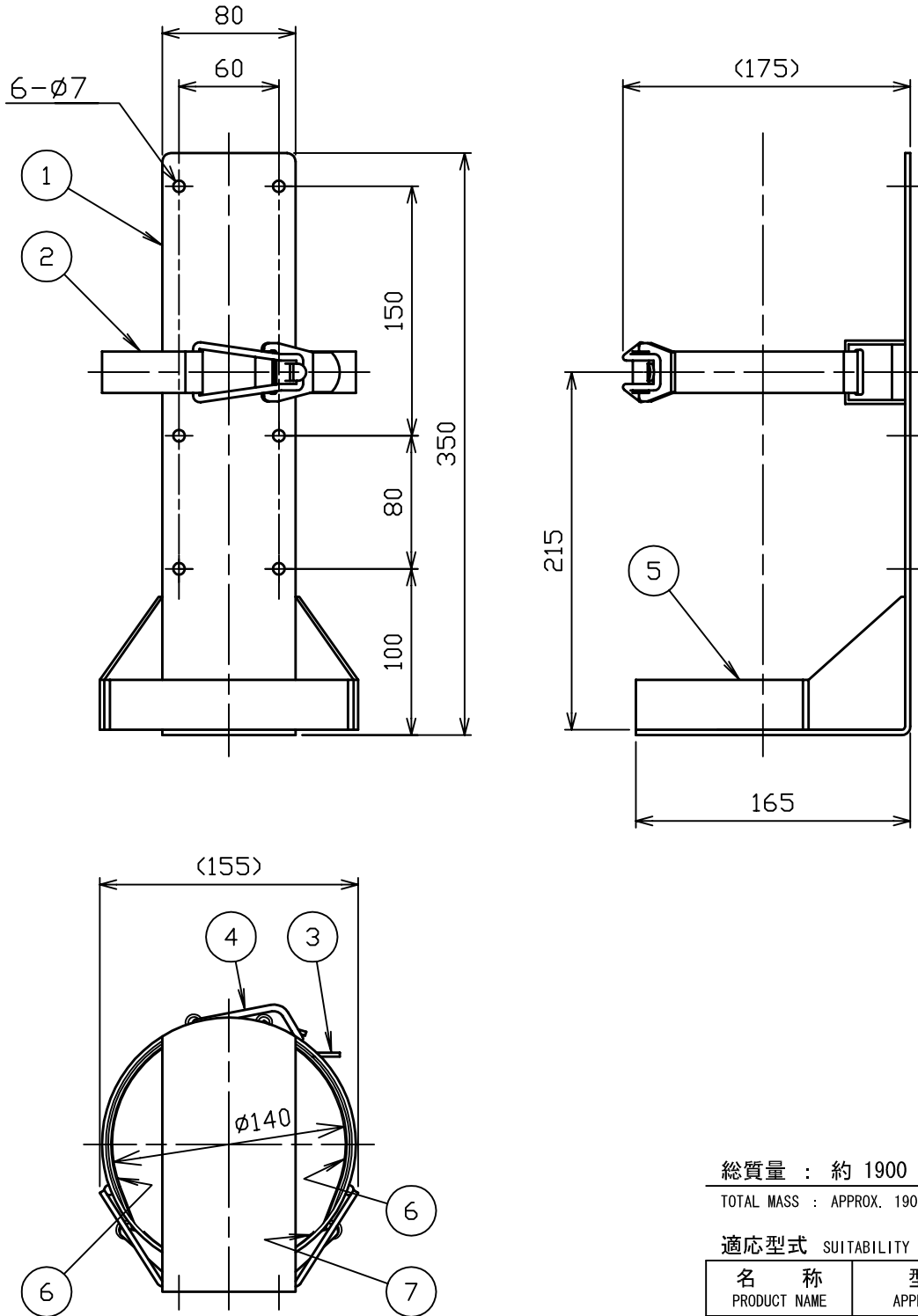


品番 No.	品名 NAME	材質 MATERIAL	個数 QUANT.	摘要 REMARKS	品番 No.	品名 NAME	材質 MATERIAL	個数 QUANT.	摘要 REMARKS
1	柱 BASE PLATE	SPCC	1	t3.2 黒色塗装 BLACK PAINTING	5	底受け LOWER PLATE	SPCC	1	t2.3 黒色塗装 BLACK PAINTING
2	バンド BAND	SPCC	2	t1.6 黒色塗装 BLACK PAINTING	6	フェルト(A) FELT (A)	フェルト FELT	2	
3	爪 CLASP	SPCC	1	t3.2 黒色塗装 BLACK PAINTING	7	フェルト(B) FELT (B)	フェルト FELT	1	
4	掛金 CONNECTION RING	SW	1	φ4 黒色塗装 BLACK PAINTING					



総質量 : 約 1900 g

TOTAL MASS : APPROX. 1900 g

適応型式 SUITABILITY

名称 PRODUCT NAME	型式番号 APPROVAL NUMBER
NC-7	消第4~57号

消火器用ブラケット
FIRE EXTINGUISHER BRACKET

名称
NAME

B-NC-7

NDC 日本ドライケミカル株式会社
NIPPON DRY CHEMICAL CO., LTD.

年月日
DATE
図番
DRAWING No.

03/02/20

品目コード
CODE No.

86713A

9178A-1