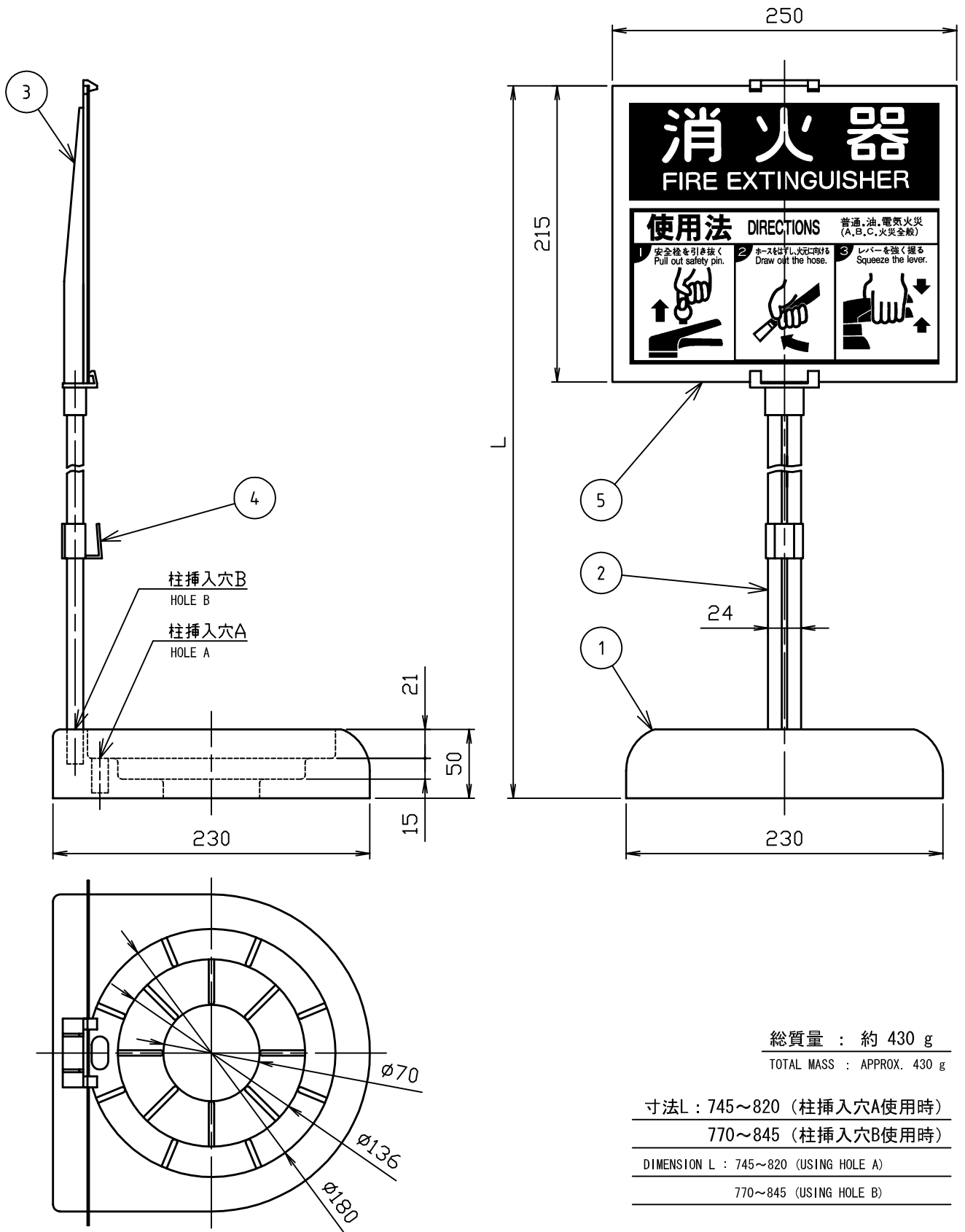


品番 No.	品名 NAME	材質 MATERIAL	個数 QUANT.	摘要 REMARKS	品番 No.	品名 NAME	材質 MATERIAL	個数 QUANT.	摘要 REMARKS
1	受皿 BASE PLATE	ポリプロピレン POLYPROPYLENE	1	赤色 RED	4	フック HOOK	ポリプロピレン POLYPROPYLENE	1	赤色 RED
2	柱 POLE	PVC	1	白色 WHITE	5	表示板 INSTRUCTION PLATE	PVC	1	
3	表示板固定具 PLATE HOLDER	PVC	1	白色 WHITE					



消火器置台
FIRE EXTINGUISHER BASE

名称
NAME

エクスチン・スタンド N-1
EXTIN STAND N-1

NDC 日本ドライケミカル株式会社
NIPPON DRY CHEMICAL CO., LTD.

年月日
DATE
図番
DRAWING No.

03/03/12

品目コード
CODE No.

411130

9194A-1