

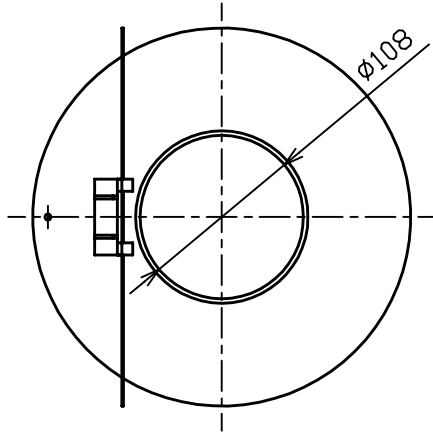
品番 No.	品名 NAME	材質 MATERIAL	個数 QUANT.	摘要 REMARKS	品番 No.	品名 NAME	材質 MATERIAL	個数 QUANT.	摘要 REMARKS
1	ベース BASE	SPCC	1	赤色塗装 RED PAINTING	3	表示板固定具 PLATE HOLDER	PVC	1	白色 WHITE
2	柱 POLE	PVC	1	白色 WHITE	4	表示板 INSTRUCTION PLATE	PVC	1	

総質量 : 約 2200 g

TOTAL MASS : APPROX. 2200 g

適応型式 SUITABILITY

名称 PRODUCT NAME	型式番号 APPROVAL NUMBER
アルマックス2.0kg ALMAX	消第6~1~1号
NC-5	消第4~56号



品目コード

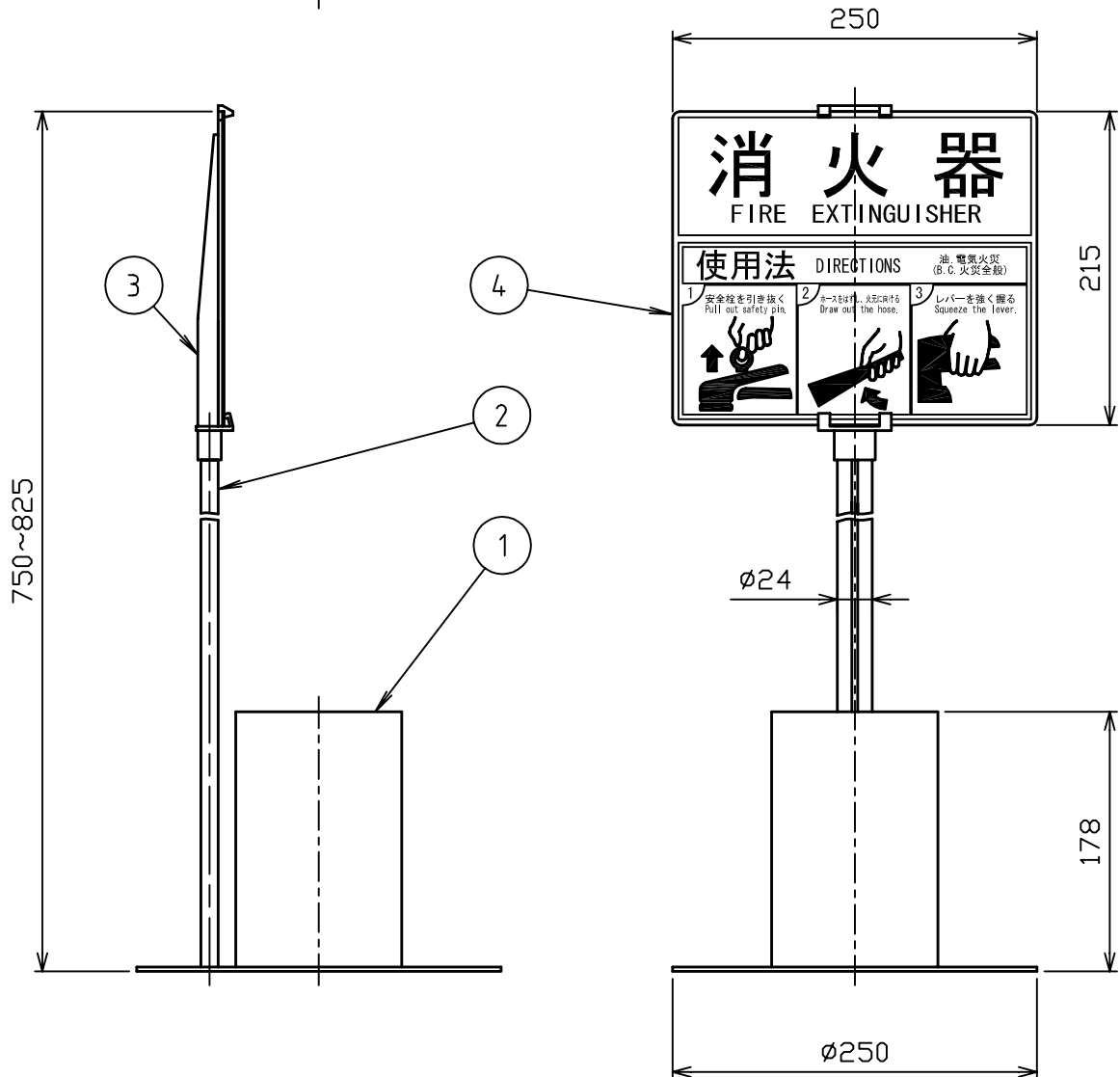
ベース : 81333A

柱+表示板+表示板固定具 : 81334A

CODE No.

BASE : 81333A

POLE+INSTRUCTION PLATE+PLATE HOLDER : 81334A



消火器置台  
FIRE EXTINGUISHER BASE

名称  
NAME

エクステン・スタンド C-1  
EXTIN STAND C-1

**NDC** 日本ドライケミカル株式会社  
NIPPON DRY CHEMICAL CO., LTD.

年月日  
DATE  
図番  
DRAWING No.

03/10/08

品目コード  
CODE No.

81333A, 81334A

9195B