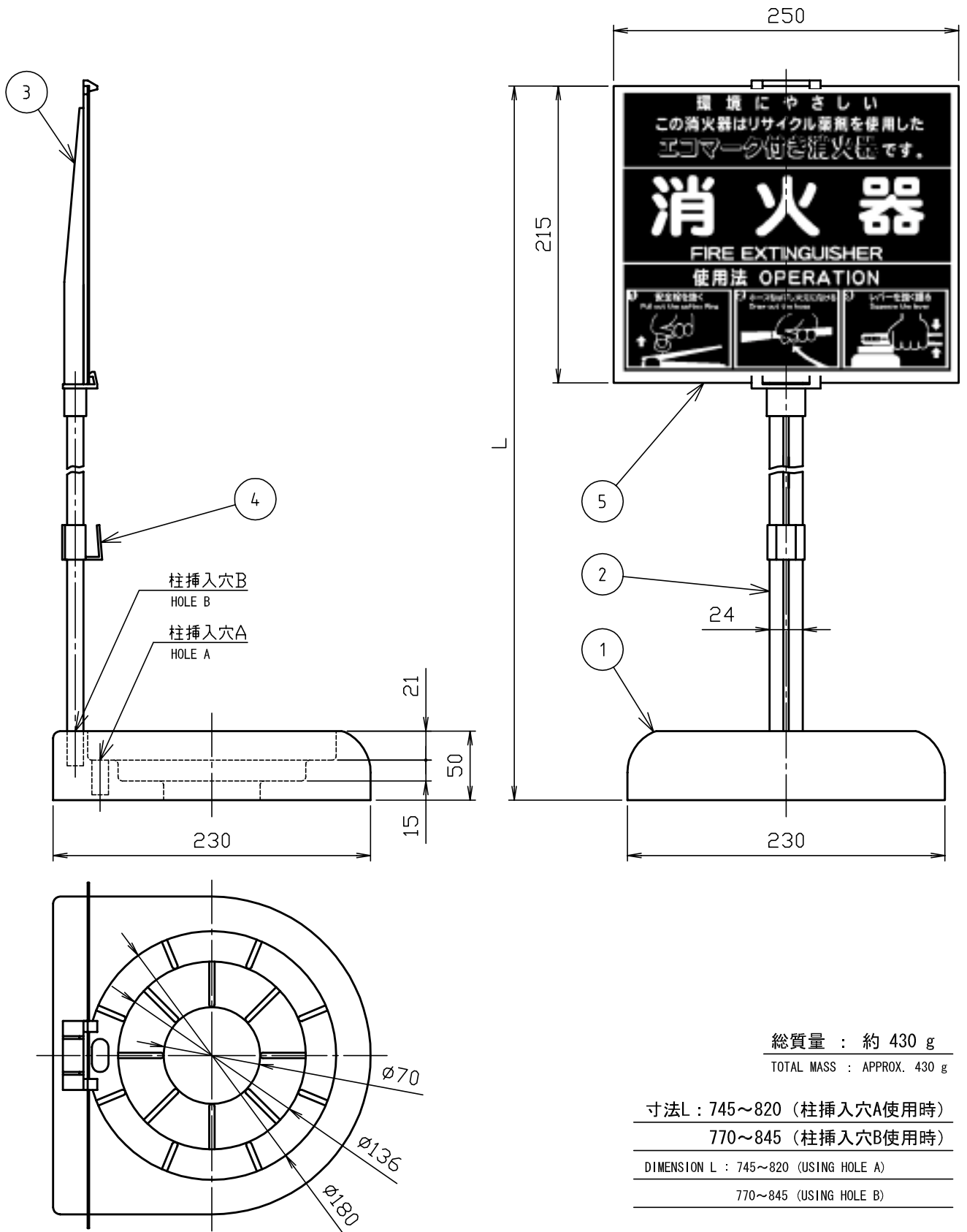


品番 No.	品名 NAME	材質 MATERIAL	個数 QUANT.	摘要 REMARKS	品番 No.	品名 NAME	材質 MATERIAL	個数 QUANT.	摘要 REMARKS
1	受皿 BASE PLATE	ポリプロピレン POLYPROPYLENE	1	赤色 RED	4	フック HOOK	ポリプロピレン POLYPROPYLENE	1	赤色 RED
2	柱 POLE	PVC	1	白色 WHITE	5	表示板 INSTRUCTION PLATE	PVC	1	
3	表示板固定具 PLATE HOLDER	PVC	1	白色 WHITE					



総質量 : 約 430 g
TOTAL MASS : APPROX. 430 g

寸法L : 745~820 (柱挿入穴A使用時)
770~845 (柱挿入穴B使用時)
DIMENSION L : 745~820 (USING HOLE A)
770~845 (USING HOLE B)

消火器置台 FIRE EXTINGUISHER BASE		名称 NAME	エクスチン・スタンド E-I EXTIN STAND E-I	
NDC 日本ドライケミカル株式会社 NIPPON DRY CHEMICAL CO., LTD.	年月日 DATE	06/04/06	品目コード CODE No.	411160
	図番 DRAWING No.	9196A-I		