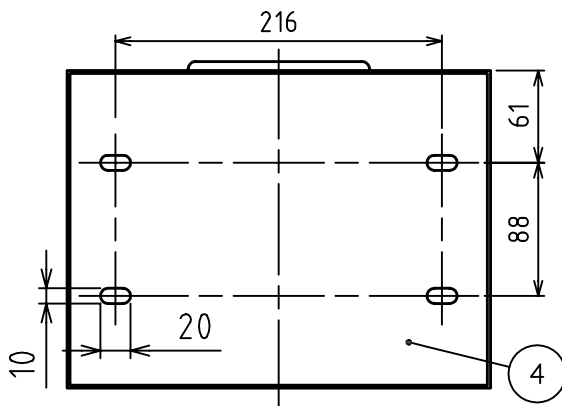
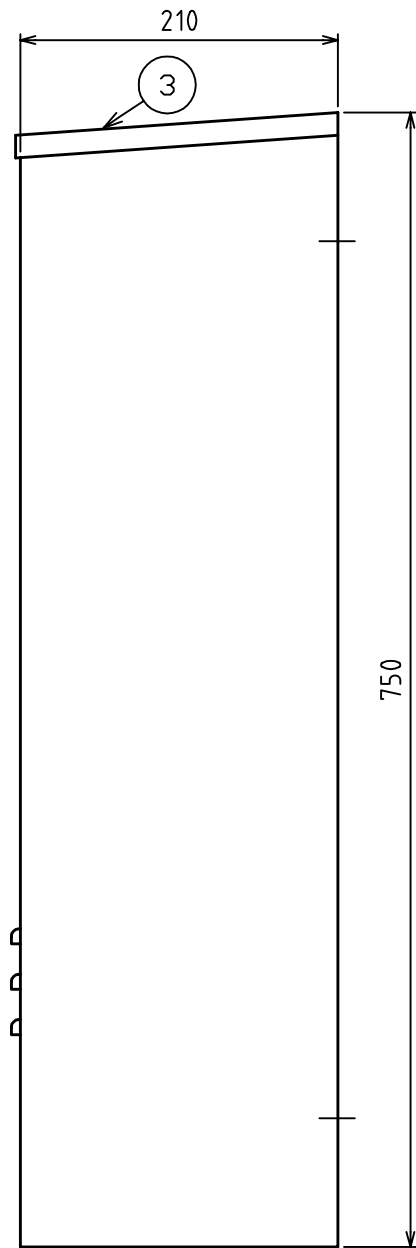
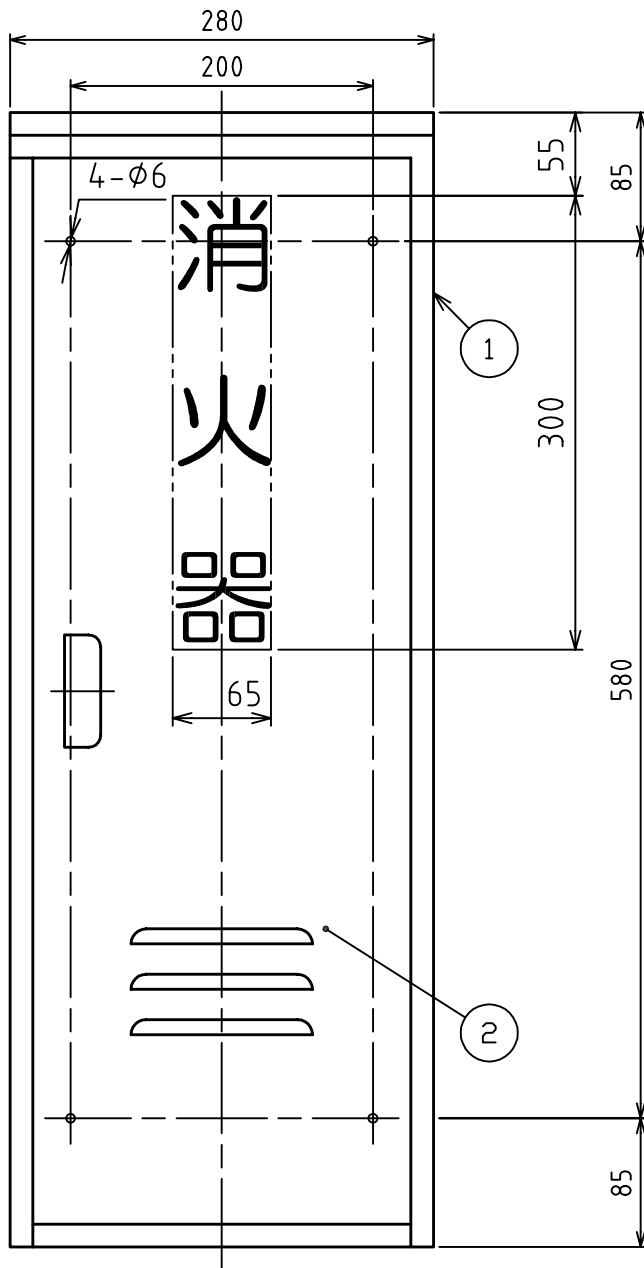


品番 No.	品名 NAME	材質 MATERIAL	個数 QUANT.	摘要 REMARKS	品番 No.	品名 NAME	材質 MATERIAL	個数 QUANT.	摘要 REMARKS
1	本体 BOX	SPCC	1	t0.6	3	屋根 ROOF	SPCC	1	t0.6
2	ドア DOOR	SPCC	1	t0.6	4	底板 BOTTOM	SPCC	1	t0.6



- ・質量 : 約4.6kg
- ・塗装色 : 赤

消火器格納箱 FIRE EXTINGUISHER BOX		名称 NB-201 (I)	
NDC 日本ドライケミカル株式会社 NIPPON DRY CHEMICAL CO., LTD.		年月日 DATE 04/01/21	品目コード CODE No. 404201
		図番 DRAWING No. EB-201 (1)	