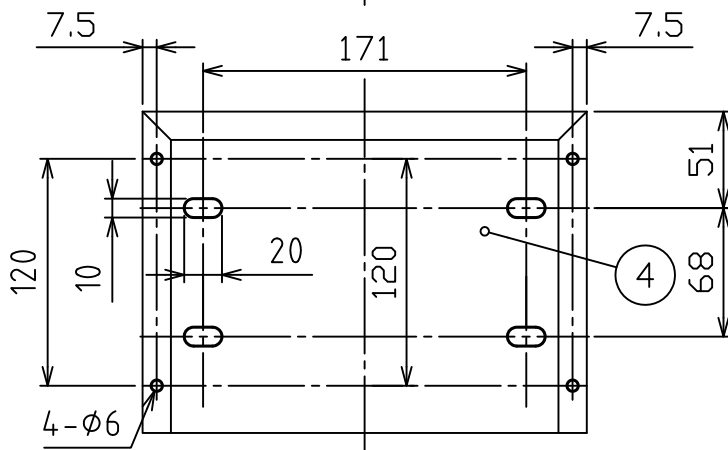
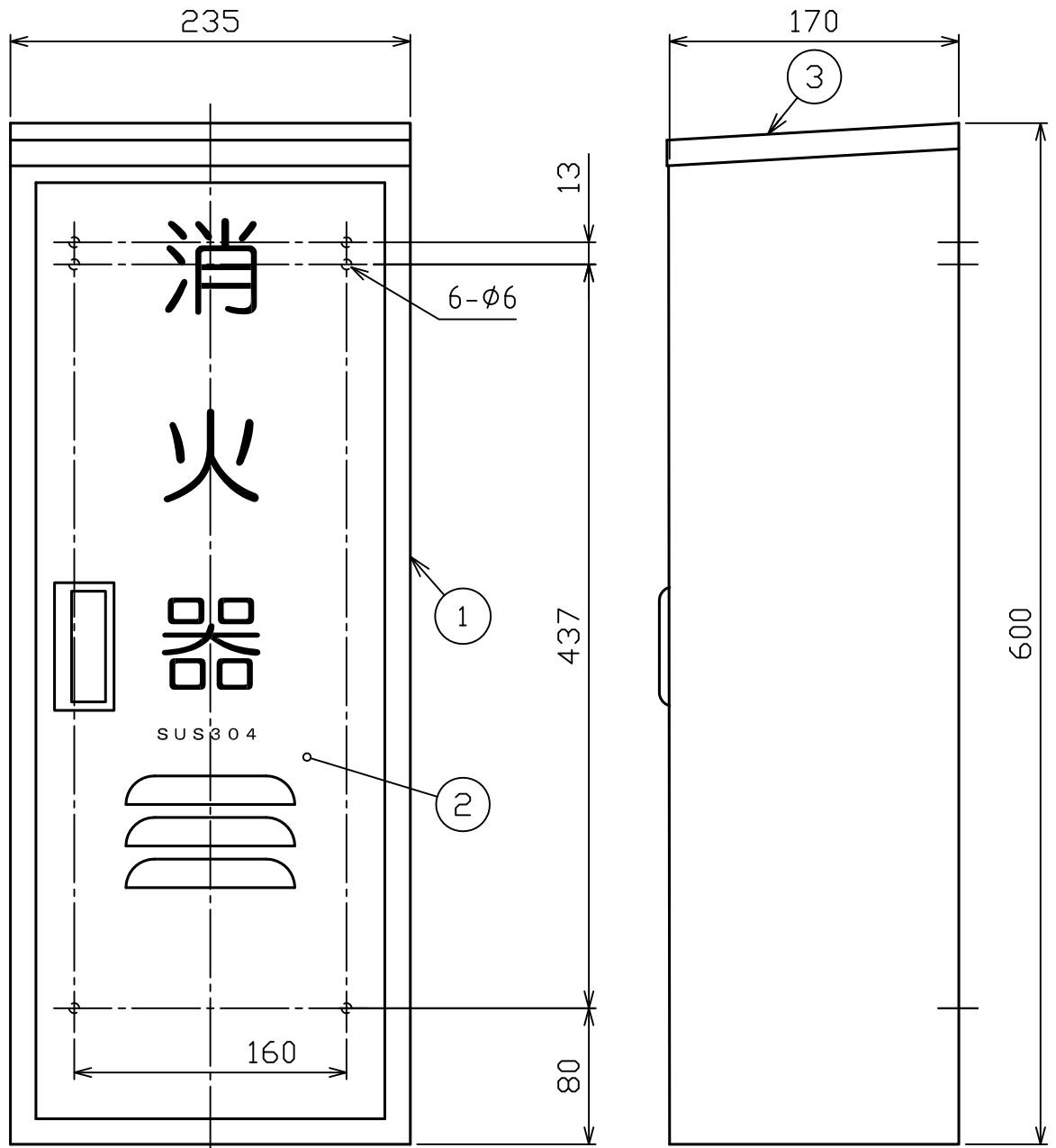


品番 No.	品名 NAME	材質 MATERIAL	個数 QUANT.	摘要 REMARKS	品番 No.	品名 NAME	材質 MATERIAL	個数 QUANT.	摘要 REMARKS
1	本体 BOX	SUS304	1	t0.6	3	屋根 ROOF	SUS304	1	t0.6
2	ドア DOOR	SUS304	1	t0.6	4	底板 BOTTOM	SUS304	1	t0.6



* 外面：ヘアライン仕上
* EXTERIOR：HAIR LINE FINISH

* 文字色：赤色
* LETTER COLOR：RED

消火器格納箱
FIRE EXTINGUISHER BOX

名称
NAME SH-101 (I)

NDC 日本ドライケミカル株式会社
NIPPON DRY CHEMICAL CO., LTD.

年月日
DATE 09/04/27

品目コード
CODE No. 405121

図番
DRAWING No. EB-SH101B