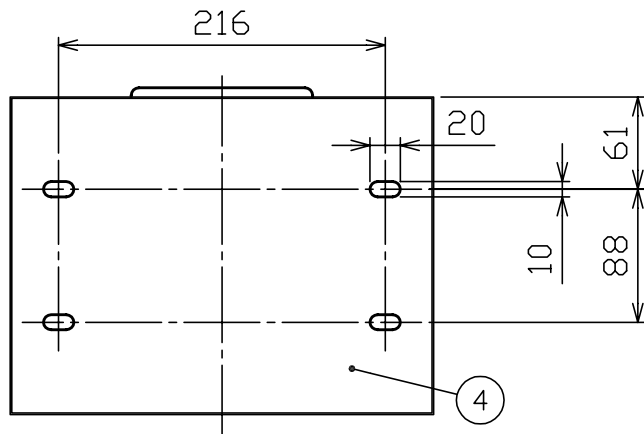
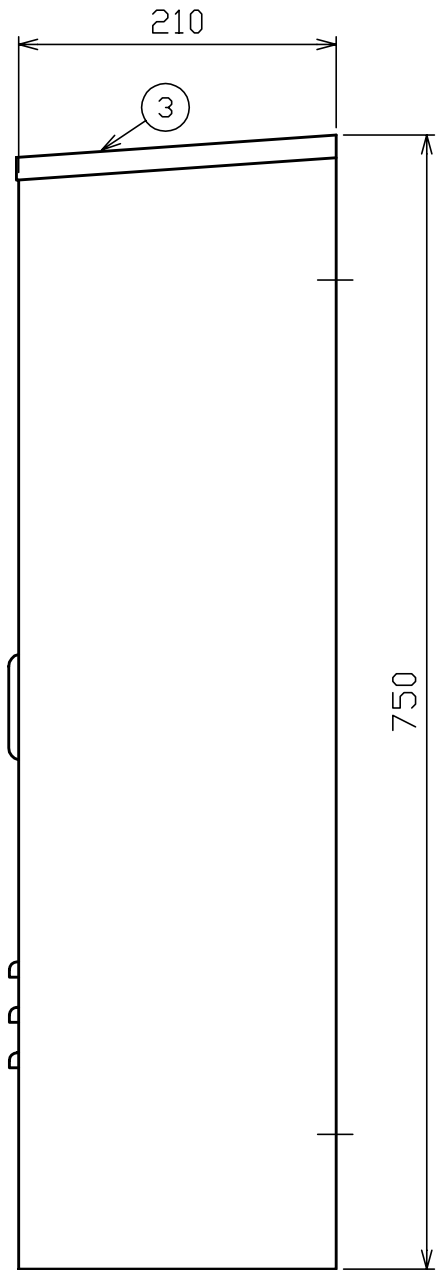
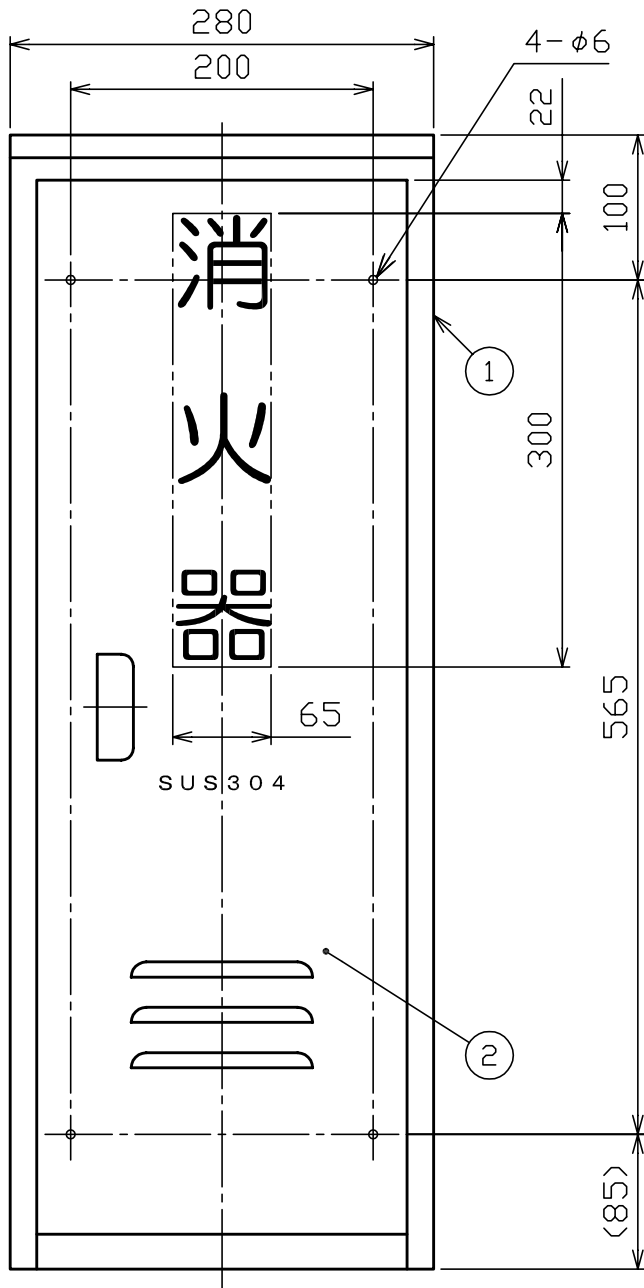


品番 No.	品名 NAME	材質 MATERIAL	個数 QUANT.	摘要 REMARKS	品番 No.	品名 NAME	材質 MATERIAL	個数 QUANT.	摘要 REMARKS
1	本体 BOX	SUS304	1	t0.6	3	屋根 ROOF	SUS304	1	t0.6
2	ドア DOOR	SUS304	1	t0.6	4	底板 BOTTOM	SUS304	1	t0.6



- * 塗装色 : 赤色 (マンセル値 : 7.5R4/14)
- * PAINT COLOR : RED (MUNSELL No. 7.5R4/14)
- * 文字色 : 白色
- * LETTER COLOR : WHITE

消火器格納箱 FIRE EXTINGUISHER BOX		名称 NAME	SR-201	
NDC 日本ドライケミカル株式会社 NIPPON DRY CHEMICAL CO., LTD.	年月日 DATE	06/03/16	品目コード CODE No.	404211
	図番 DRAWING No.	EB-SR201		