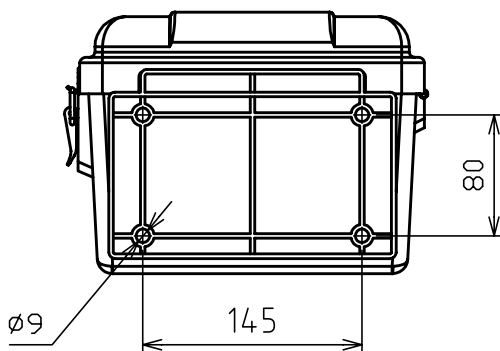
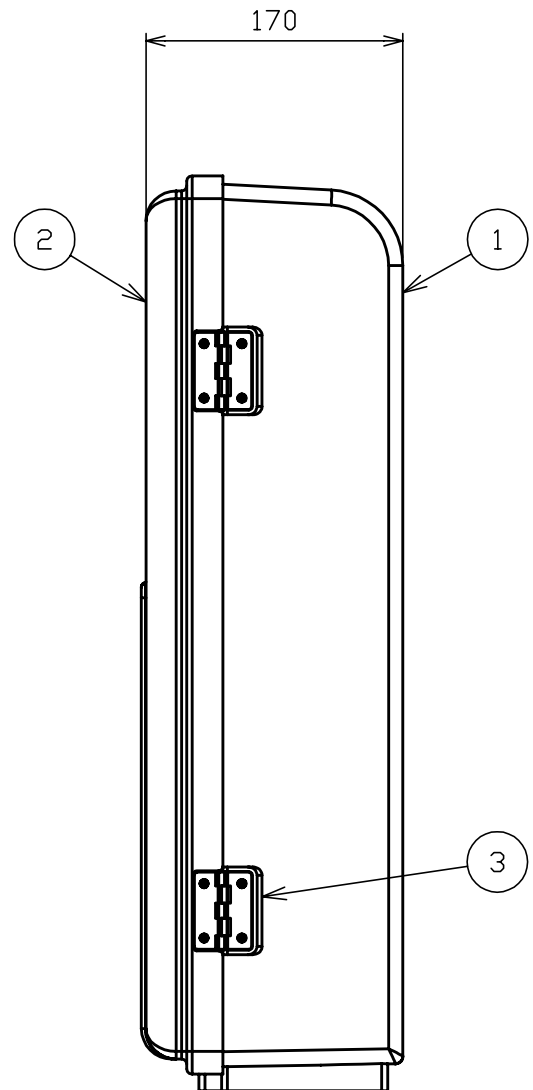
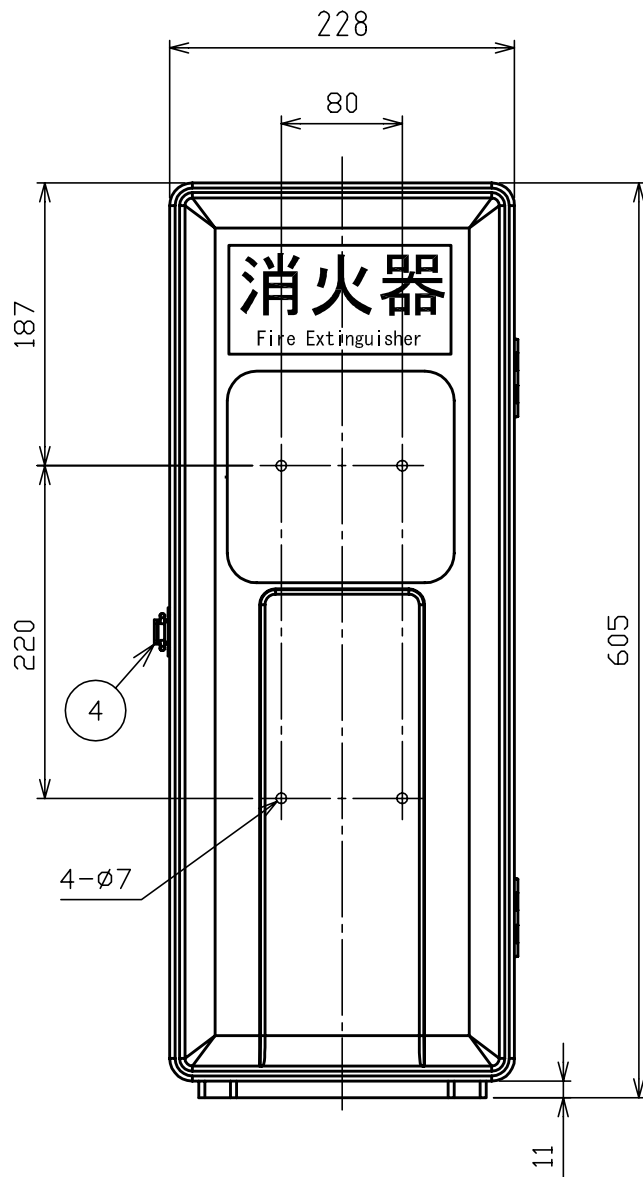


品番 No.	品名 NAME	材質 MATERIAL	個数 QUANT.	摘要 REMARKS	品番 No.	品名 NAME	材質 MATERIAL	個数 QUANT.	摘要 REMARKS
1	本体 BOX	ポリカーボネート POLYCARBONATE	1		3	ヒンジ HINGE		2	
2	ドア DOOR	ポリカーボネート POLYCARBONATE	1		4	掛金 HOOK		1	



* 本体色 : クリアレッド
BOX COLOR : CLEAR RED

* 文字色 : 白色
LETTER COLOR : WHITE

消火器格納箱
FIRE EXTINGUISHER BOX

名称
NAME

エクステンタフボックス PB-101
EXTIN TOUGH BOX PB-101

NDC 日本ドライケミカル株式会社
NIPPON DRY CHEMICAL CO., LTD.

年月日
DATE
図番
DRAWING No.

06/04/06

品目コード
CODE No.

404131

PB-101