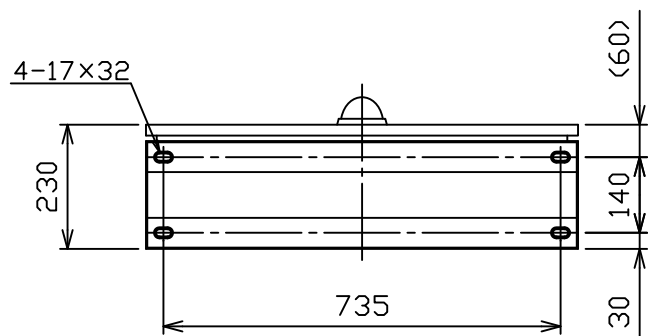
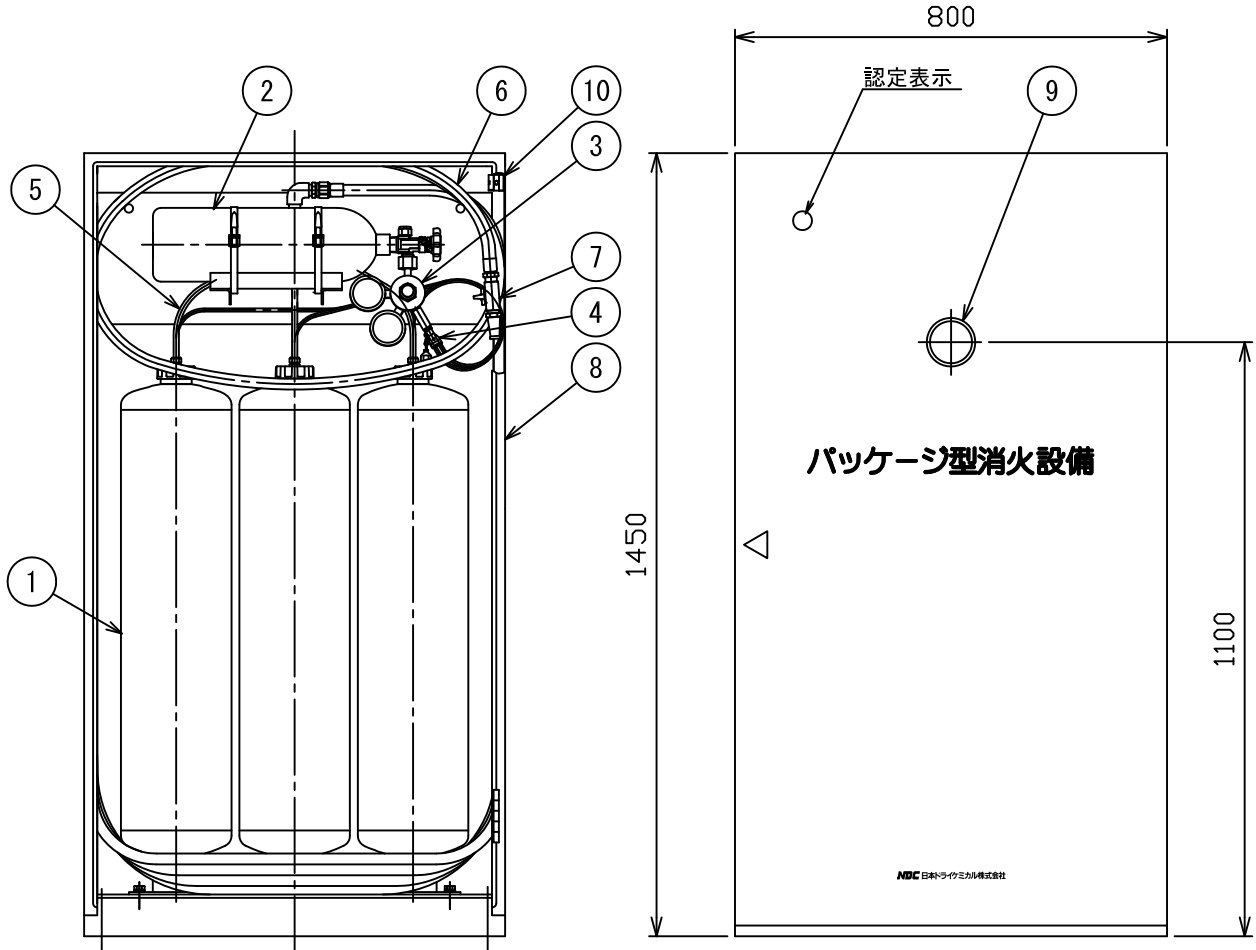


品番 No.	品名 NAME	材質 MATERIAL	個数 QUANT.	摘要 REMARKS	品番 No.	品名 NAME	材質 MATERIAL	個数 QUANT.	摘要 REMARKS
1	消火剤貯蔵タンク Bottle cylinder	SS400	3		6	ホース Hose	合成ゴム Rubber	1	26m
2	加圧用ガス容器 Gas cylinder	STH70	1	5L	7	ノズル Nozzle	C3604B	1	MBCr
3	圧力調整器 Pressure controller		1	調整圧力0.8MPa Pressure : 0.8MPa	8	格納箱 Box	SECC-P	1	
4	加圧チューブ組立品 Pressure tube		1		9	表示灯 Lamp	ポリカーボネート Polycarbonate	1	
5	連結チューブ組立品 Connecting tube		1		10	端子台 Board		1	2P

※ 格納箱標準塗装色：アイボリー（日塗工No. A22-90B）



仕様 SPECIFICATION	認定番号 APPROVAL No.	総質量 TOTAL MASS	薬剤量 MEDIUM MASS	放射時間 DISCHARGE TIME	放射距離 DISCHARGE RANGE	加圧用ガス PRESSURE GAS	使用温度範囲 TEMPERATURE RANGE	消火薬剤 FIRE EXTINGUISHING AGENT
	PG-033号	約208 kg	81 L (100.7 kg)	約165 秒 (20° C)	13~15 m (20° C)	N <sub>2</sub> 5 L	-20~+40°C	第3種浸潤剤等入り水

パッケージ I 型消火設備  
PACKAGE 1 TYPE-FIRE EXTINGUISHING SYSTEM

名称  
NAME

K-80T(I) [露出型・標準品]  
K-80T(I) [EXPOSED TYPE・STANDARD]

**NDC** 日本ドライケミカル株式会社  
NIPPON DRY CHEMICAL CO., LTD.

年月日  
DATE  
図番  
DRAWING No.

2007/5/9

品目コード  
CODE No.

192691

1822D