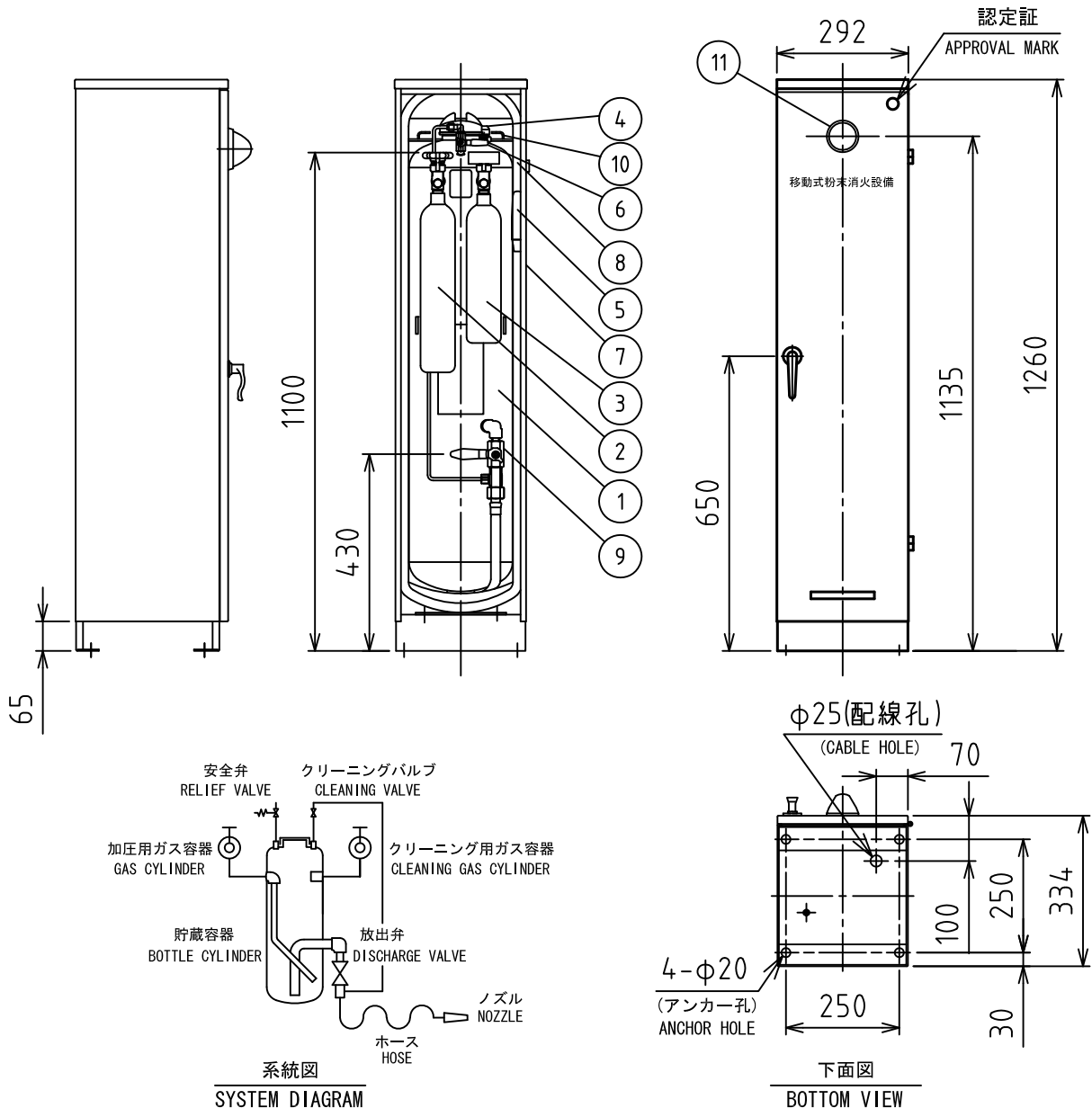


| 品番 No. | 品名 NAME | 材質 MATERIAL | 個数 QUANT. | 摘要 REMARKS | 品番 No. | 品名 NAME | 材質 MATERIAL | 個数 QUANT. | 摘要 REMARKS |
|-----------|--------------------------------------|----------------|--------------|-------------------------------|-----------|------------------------|----------------|--------------|----------------------------------|
| 1 | 貯蔵容器 BOTTLE CYLINDER | SM400A | 1 | | 7 | 格納箱 BOX | SECC | 1 | t1.2亜鉛メッキ鋼板 t1.2 ZINC PLATING |
| 2 | 加圧用ガス容器 GAS CYLINDER | STH | 1 | 1.25L | 8 | ホース HOSE | 合成ゴム RUBBER | 1 | φ20.8×φ11.8×20m |
| 3 | クリーニング用ガス容器 CLEANING GAS CYLINDER | STH | 1 | 1.0L | 9 | 放出弁 DISCHARGE VALVE | C3771B | 1 | 認定品 FESC APPROVED |
| 4 | 安全弁 RELIEF VALVE | C3771B | 1 | | 10 | ホース架 HOSE FIXTURE | SS330 | 1 | |
| 5 | ノズル NOZZLE | ADC12 | 1 | φ8.0 | 11 | 表示灯 LAMP | | 1 | AC100V 5W |
| 6 | クリーニングバルブ CLEANING VALVE | C3604B | 1 | 1/4Bボールバルブ 1/4B BALL VALVE | | | | | |

* 危険物施設対応品(消火薬剤:薬第17~8号,薬第16~2号)
SUIT FOR HAZARDOUS MATERIAL PLANT
(APPROVAL NUMBER OF AGENT:#17-8,#16-2)

* 格納箱塗装色:赤色(マンセル値:7.5R4/14)
BOX PAINT COLOR:RED (MUNSELL No.7.5R4/14)
* 屋根部はビス止めで取り外しが可能です。
ROOF IS FIXED WITH SCREW AND DETACHABLE



| 仕様 SPECIFICATION | 型式番号 APPROVAL No. | 総質量 TOTAL MASS | 薬剤量 MEDIUM MASS | 放射時間 DISCHARGE TIME | 放射距離 DISCHARGE RANGE | 加圧ガス PRESSURE GAS | クリーニングガス CLEANING GAS | 耐圧試験圧力 TEST PRESSURE |
|---------------------|----------------------|-------------------|--------------------|------------------------|-------------------------|----------------------|--------------------------|-------------------------|
| | C-445号 | 約92kg | 33kg | 約65s | 5~10m | CO ₂ 820g | CO ₂ 660g | 3.7MPa |

移動式粉末(第3種)消火設備
TYPE III POWDER FIRE EXTINGUISHING SYSTEM

名称
EXTIN PANTHER PAN-100EM II (危険物対応品)

NDC 日本ドライケミカル株式会社
NIPPON DRY CHEMICAL CO., LTD.

年月日
DATE 2008/08/05 品目コード
CODE No. 127186
図番
DRAWING No. 1978(II)J