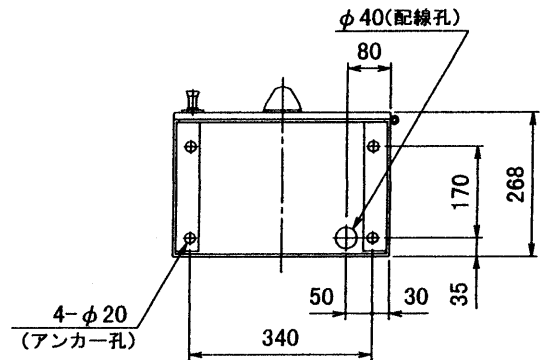
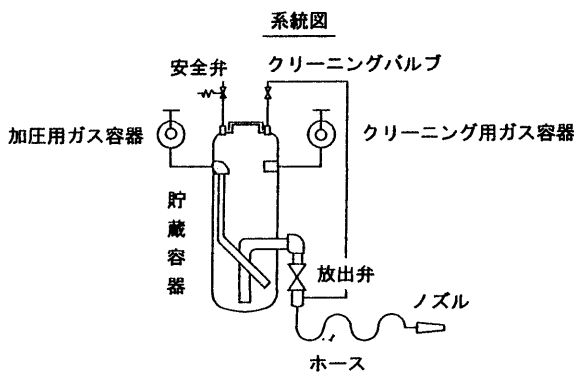
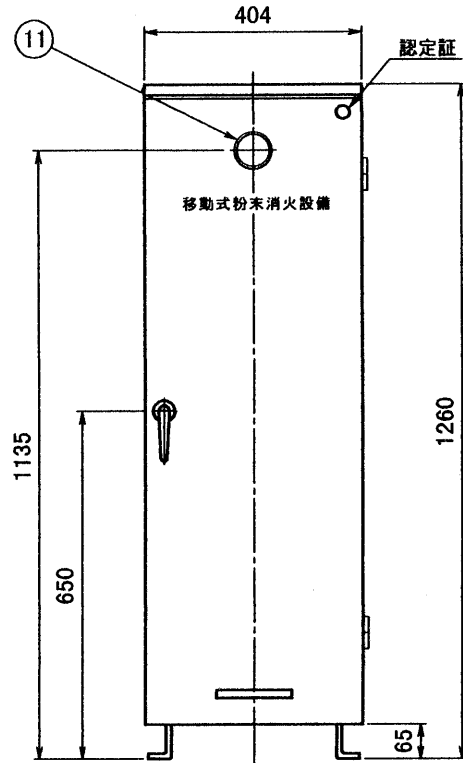
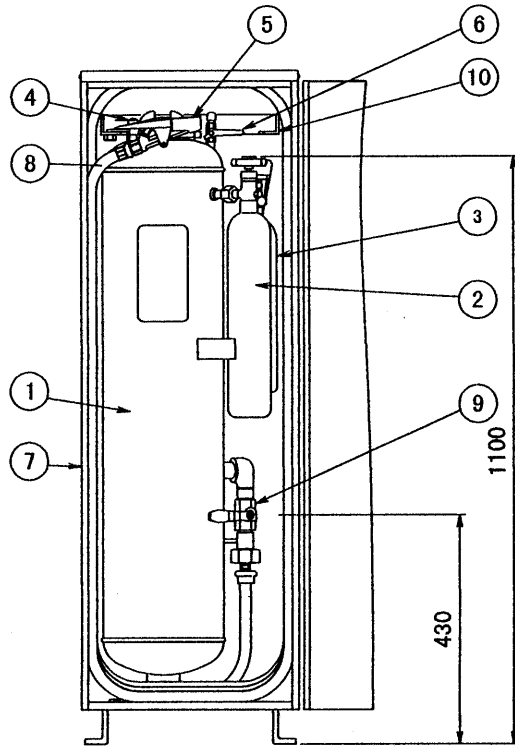


品番	品名	材質	個数	摘要	品番	品名	材質	個数	摘要
1	貯蔵容器	SM400A	1		7	格納箱	SECC	1	t1.2亜鉛メッキ鋼板
2	加圧用ガス容器	STH	1	1.25L	8	ホース	合成ゴム	1	φ20.8×φ11.8×20m
3	クリーニング用ガス容器	STH	1	1.0L	9	放出弁	C3771B	1	認定品
4	安全弁	C3771B	1		10	ホース架	SS330	1	
5	ノズル	ADC12	1	φ8.3	11	表示灯		1	AC100V 5W
6	クリーニングバルブ	C3604B	1	1/4Bボールバルブ					

* 格納箱標準塗装色：赤色(マンセル値：7.5R4/14)
 * 屋根部はビス止めで取り外しが可能です。



下面図(下から見えています)

仕様	型式番号	総質量	薬剤量	放射時間	放射距離	加圧ガス	クリーニングガス	耐圧試験圧力
	C-459号	約92kg	33kg	約65秒	5~10m	CO ₂ 820g	CO ₂ 660g	3.7MPa

移動式粉末(第3種)消火設備

NDC 日本ドライケミカル株式会社
 NIPPON DRY CHEMICAL CO., LTD.

名称	イクスパンサー PAN-100M				
作成	権田	照査	榎木	検認	大原
年月日	2000.2.10				
図番	1993C				