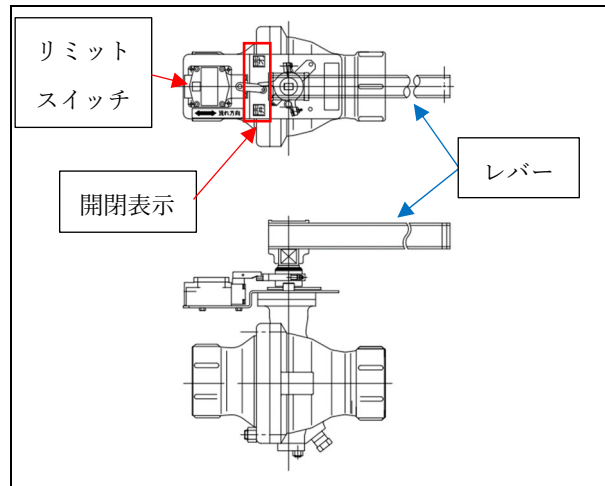


4章 閉止弁の操作方法と状態確認

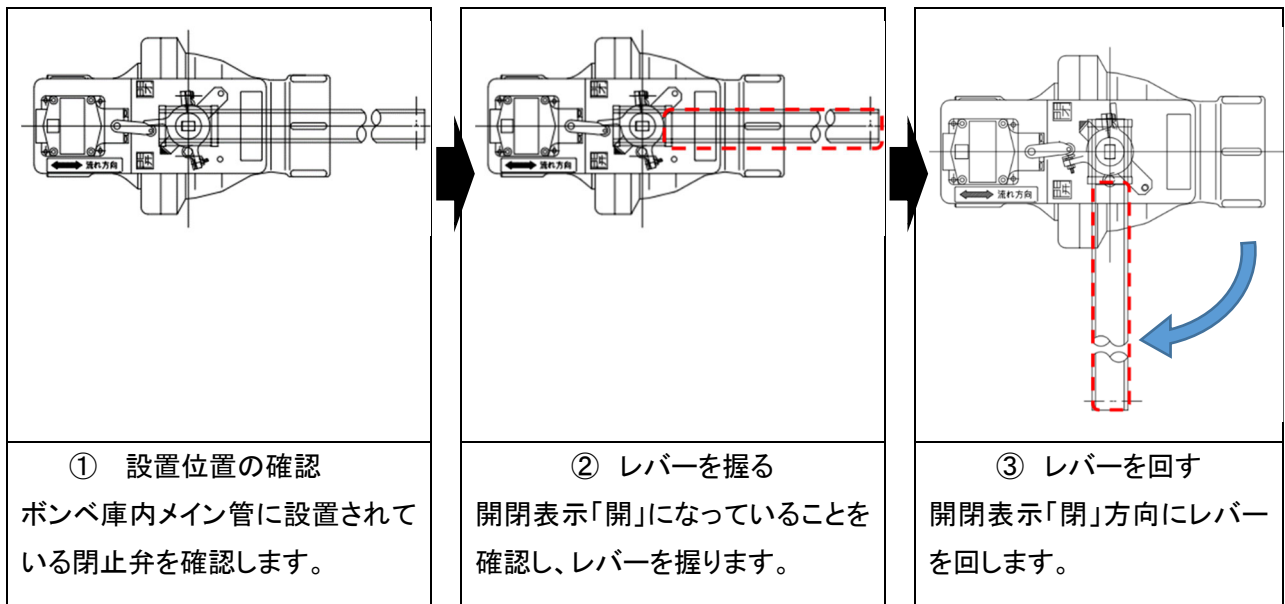
制御盤または操作箱（手動起動装置）に「閉止弁開」表示灯や「閉止弁閉」表示灯がない機種もあります。この場合は、閉止弁のレバーまたはハンドルが所定の位置にあることを確認してください。

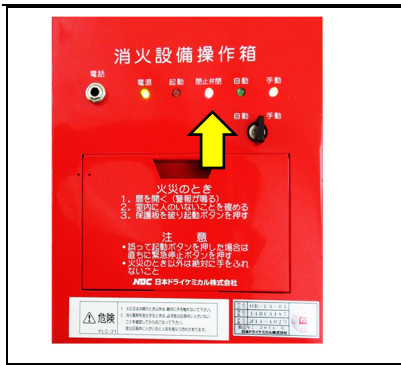
QBV型（集合管用閉止弁）

1) 外観



2) 閉止状態にする場合（入室時）



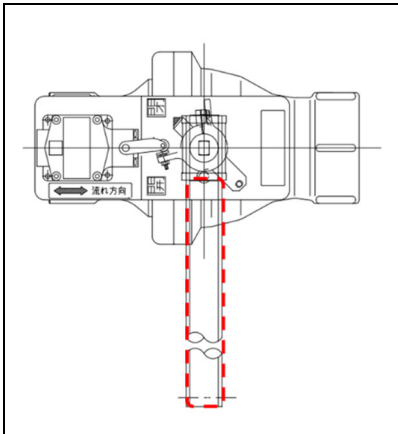


④ 表示灯を確認する
操作箱「閉止弁閉」表示灯が点滅していることを確認します。

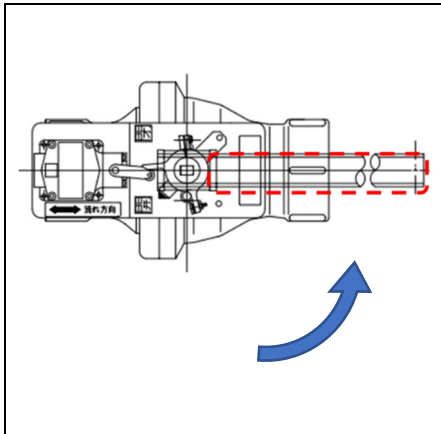


⑤ 表示灯を確認する
制御盤区画パネル部「閉止弁閉」表示灯が点滅していることを確認します。

3) 開放状態にする場合（退室時）



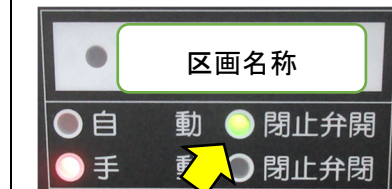
① レバーを握る
開閉表示が「閉」になっていることを確認し、レバーを握ります。



② レバーを回す
開閉表示「開」方向にレバーを回します。



③ 表示灯を確認する
操作箱「閉止弁開」表示灯が点灯していることを確認します。



④ 表示灯を確認する
制御盤区画パネル部「閉止弁開」表示灯が点灯していることを確認します。