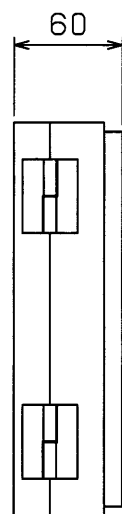
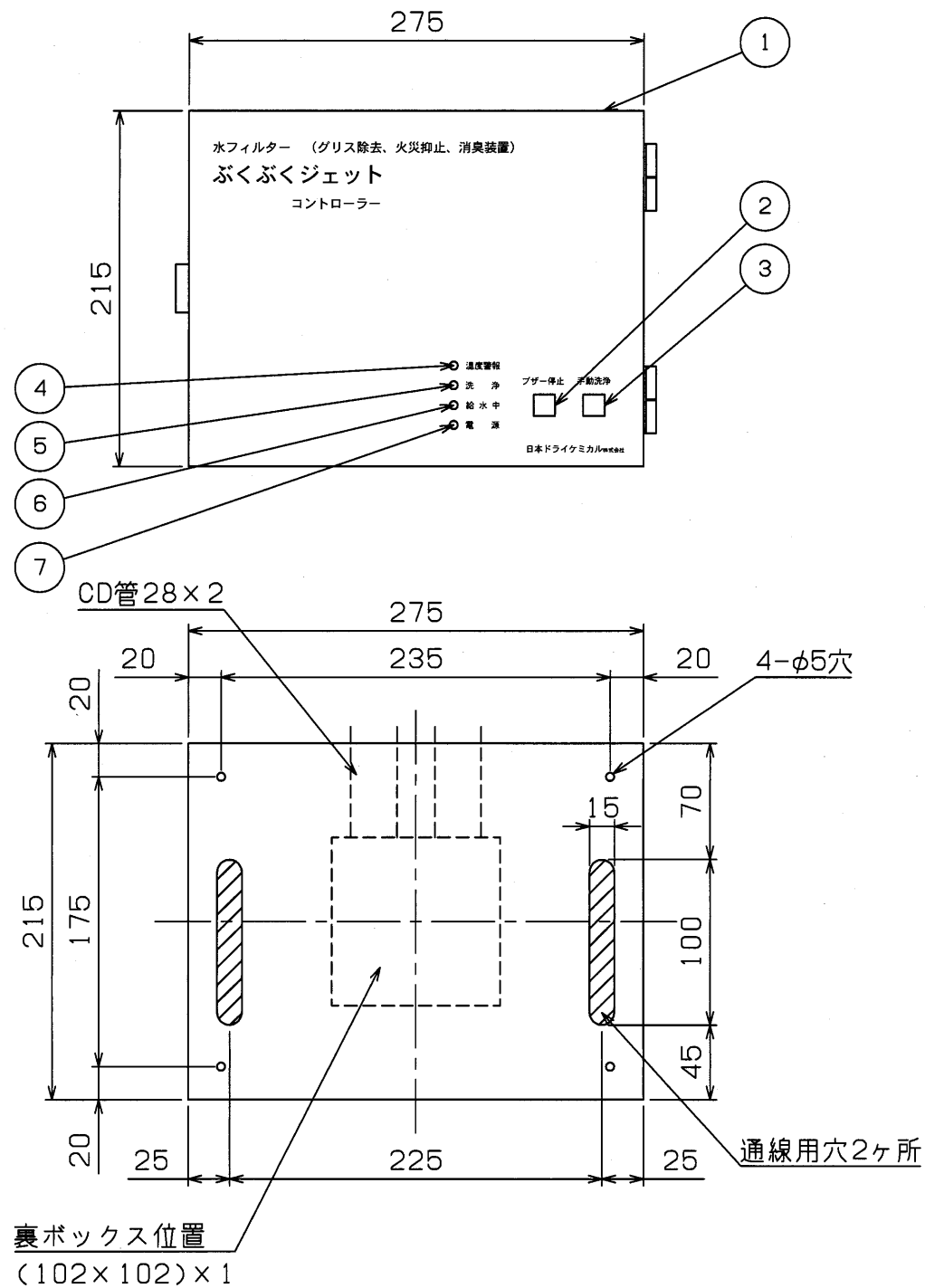


部品構成図

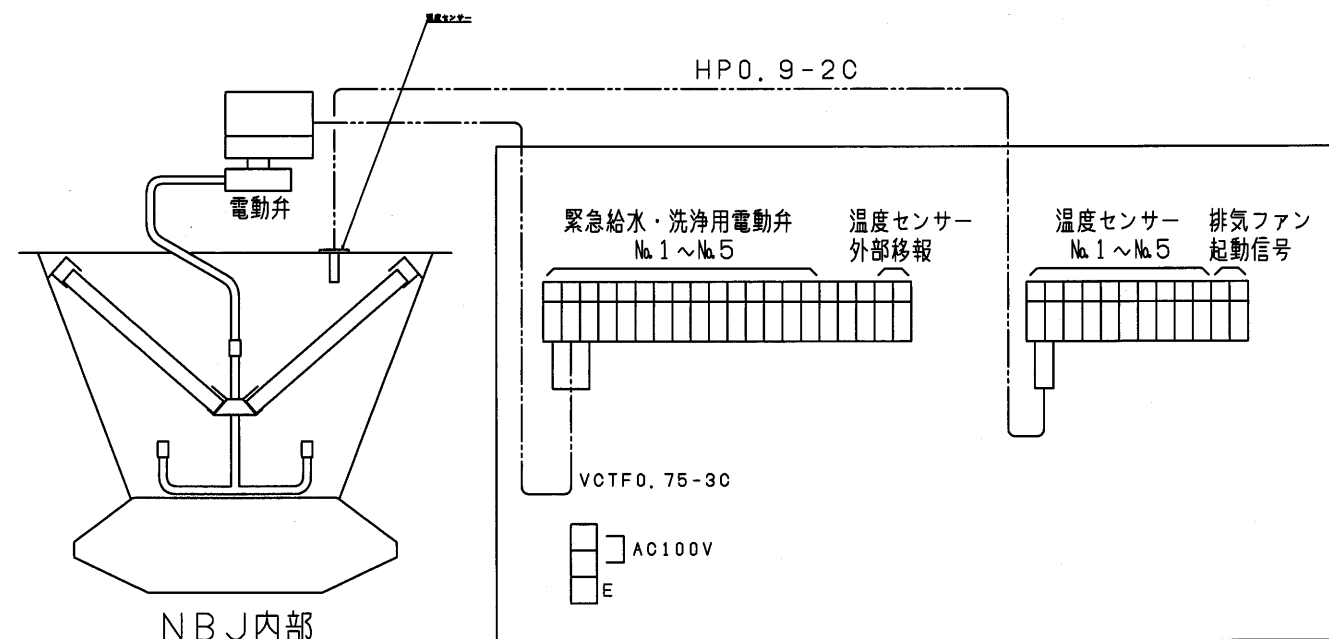
品番	品名	材質	備考
1	チャンバー本体	SUS304	1.0t
2	ドレンパン	SUS304	1.0t
3	排水口		管用オネジ(PF)40
4	二層式パンチングパネル	SUS304	1.0t
5	洗浄ノズル接続口		
6	水切フィルター	SUS304	
7	洗浄ノズル	黄銅製	
8	点検口蓋	SUS304	1.0t
9	フィルター保持レール	SUS304	1.0t
10	ボールバルブ		
11	銘板		

型式	W	A	B	C	本体質量 (kg)	NBJフィルター必要枚数	貯水量 (ℓ)
NBJ- 600W	604	4	12	20	23.7	300×250×4枚	6.1
NBJ- 750W	754	5	37	22	27.4	300×250×2枚	7.7
						450×250×2枚	
NBJ- 900W	904	7	12	26	30.6	450×250×4枚	9.1
NBJ-1050W	1054	8	37	28	34.3	450×250×2枚	10.7
						600×250×2枚	
NBJ-1200W	1204	10	12	32	37.5	600×250×4枚	12.3
NBJ-1500W	1504	13	12	38	44.5	600×250×4枚	15.3
						300×250×2枚	

月日	2019.04.10	作成	〔綴木〕	審査	〔畑木〕	承認	〔猪瀬〕	名称	ぶくぶくジェット NBJ型
日本ドライケミカル株式会社								図番	CZM001
									1



品番	品名	備考
1	箱体	
2	ブザー停止押ボタン	赤色
3	手動洗浄押ボタン	緑色
4	温度警報ランプ	赤色
5	洗浄ランプ	緑色
6	給水中ランプ	緑色
7	電源ランプ	緑色

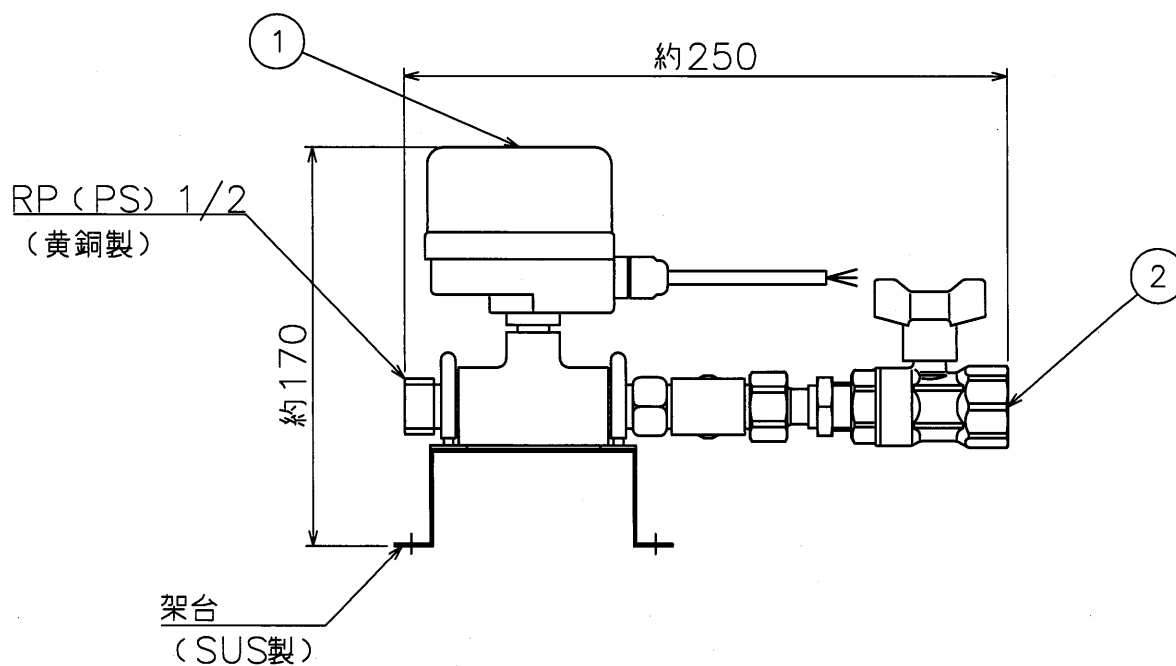
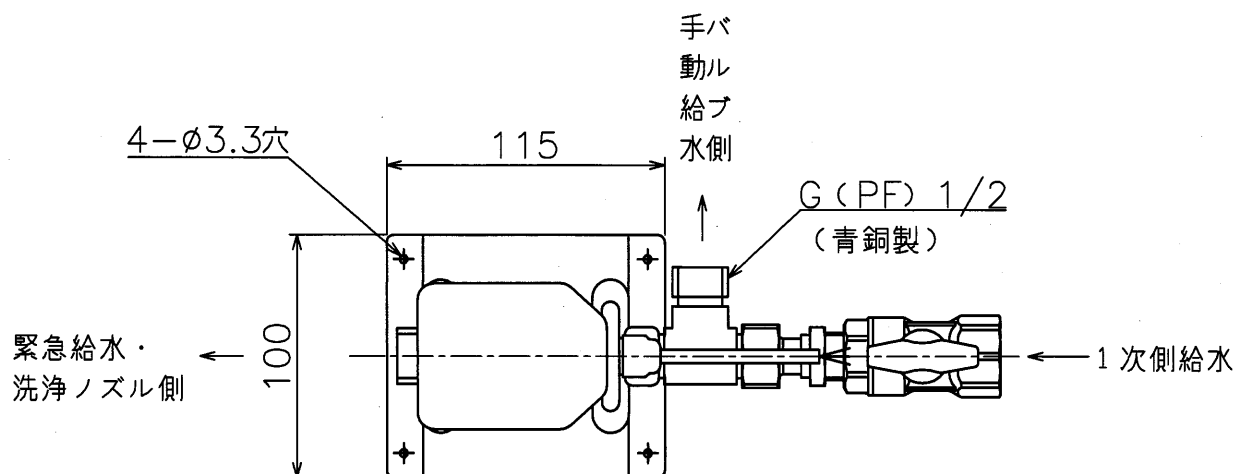


仕様

外寸	275W×215H×60D
材質	鋼板製 1.0t
質量	約3kg
入力電源	AC100V 50/60Hz 単相
消費電力	200W
タイマー	入力方式 洗浄時刻 9回/1日 洗浄時間 30秒~9分
塗装	マンセル5, 17GY8, 43/0, 59 メラミン焼付塗装
制御台数	NBJ本体 5台まで制御

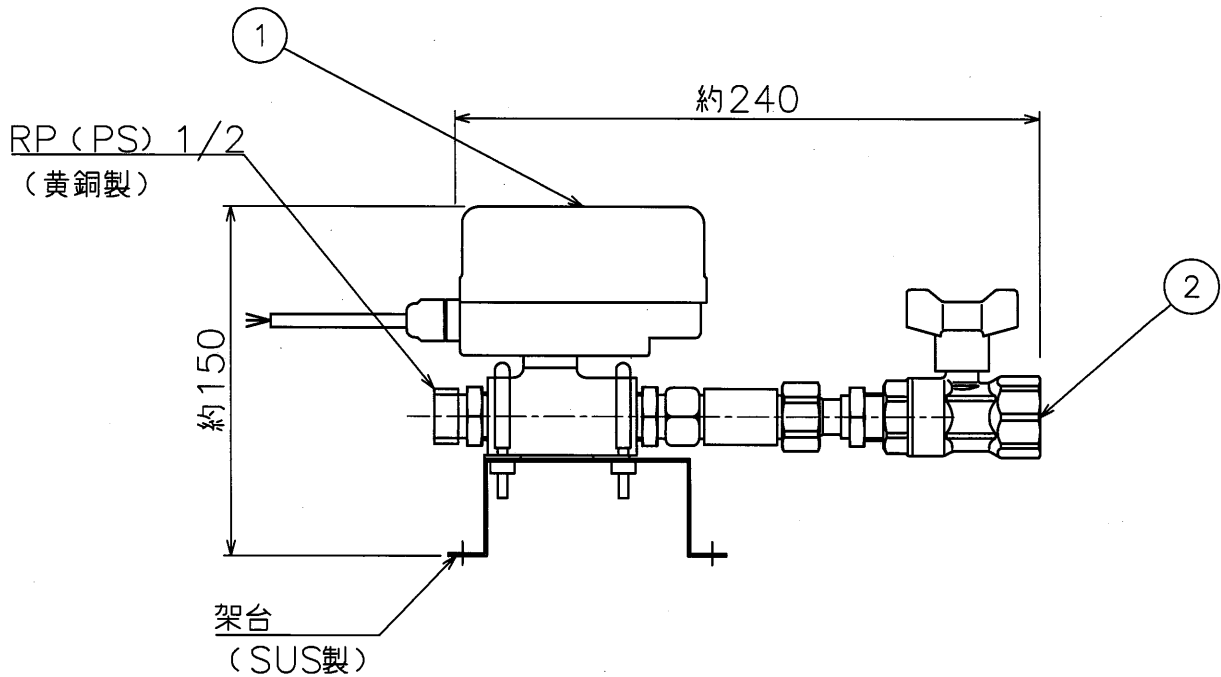
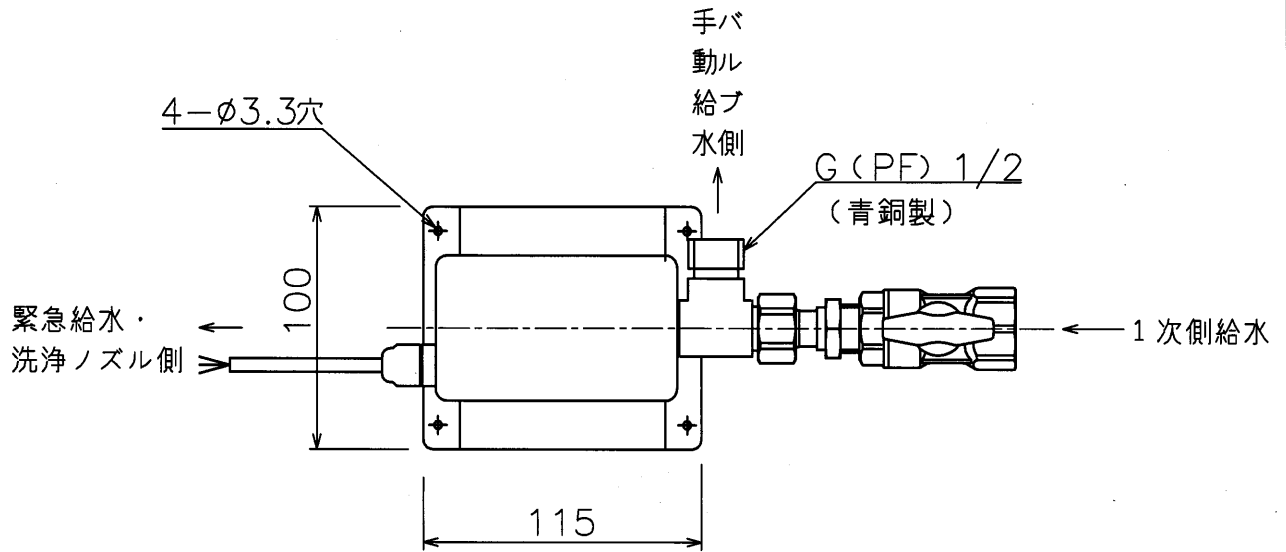
月日	2019.04.10	作成	綴木	審査	畑本	承認	猪瀬	名称	ぶくぶくジェット NBJ型 制御盤
日本ドライケミカル株式会社								図番	CZM002
									1

品番	品名	材質	数量	備考
1	電動弁		1	日立 (B201SU3/4B) 20A
2	逆止弁付バルブ		1	カクダイ (653-500-13) 15A



月日	2022.11.16	作成		審査		承認		名称	NBJ型ぶくぶくジェット 電動弁ユニット (日立) 逆止弁付ボールバルブA
日本ドライケミカル株式会社								図番	CZM007

品番	品名	材質	数量	備考
1	電動弁		1	日立Astemo (KLW-BP-XPA15-1M) 15A
2	逆止弁付バルブ		1	カクダイ (653-500-13) 15A



月日	2022.11.16	作成		審査		承認		名称	NBJ型ぶくぶくジェット 電動弁ユニット (日立Astemo) 逆止弁付ボールB	
日本ドライケミカル株式会社								図番	CZM008	