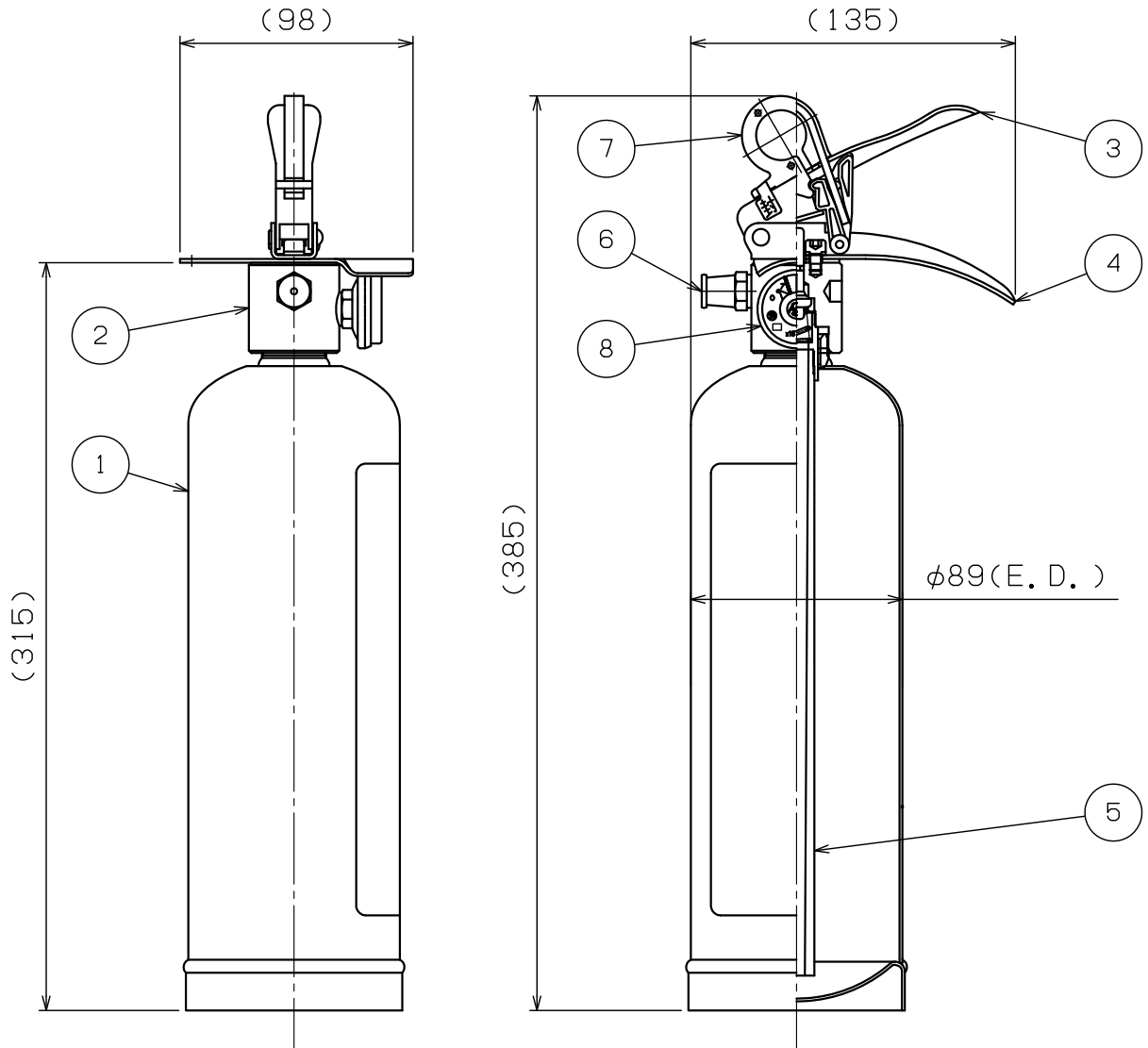


品番 No.	品名 NAME	材質 MATERIAL	個数 QUANT.	摘要 REMARKS	品番 No.	品名 NAME	材質 MATERIAL	個数 QUANT.	摘要 REMARKS
1	容器本体 BOTTLE CYLINDER	SPCE	1	緑色塗装 GREEN PAINTING	5	サイフォン管 SIPHON PIPE	ABS	1	
2	キャップ CAP	A6061	1		6	ノズル NOZZLE	ABS	1	
3	上レバー OPERATION LEVER	SPCC	1	緑色塗装 GREEN PAINTING	7	安全栓 SAFETY RING	SUS304 & ABS樹脂 SUS304 & ABS-RESIN	1	
4	下レバー HANDLE	SPCC	1	緑色塗装 GREEN PAINTING	8	指示圧力計 INDICATOR	SUS304 & PC	1	



仕様 SPECIFICATION	国家検定 型式番号 APPROVAL No.	総質量 TOTAL MASS	薬剂量 MEDIUM MASS	放射時間 DISCHARGE TIME	放射距離 DISCHARGE RANGE	使用温度範囲 TEMPERATURE RANGE	適応火災 SUITABILITY FOR USE ON FIRES
	消第29~6号	約2.7kg	1.0L	(20°C) 約22秒	(20°C) 4~6m	-20~+40°C	普通火災、天ぷら油火災、ストーブ火災、電気火災 ORDINARY, FRYER, STOVE, LIVE ELECTRICAL FIRES

住宅用強化液消火器（蓄圧式）
HOME LOADED STREAM FIRE EXTINGUISHER (STORED TYPE)

名称
NAME
ポッシュガードリキッド
POSH GUARD LIQUID

NDC 日本ドライケミカル株式会社
NIPPON DRY CHEMICAL CO., LTD.

年月日 DATE	2017/04/24	品目コード CODE No.	171400
図番 DRAWING No.	1493		