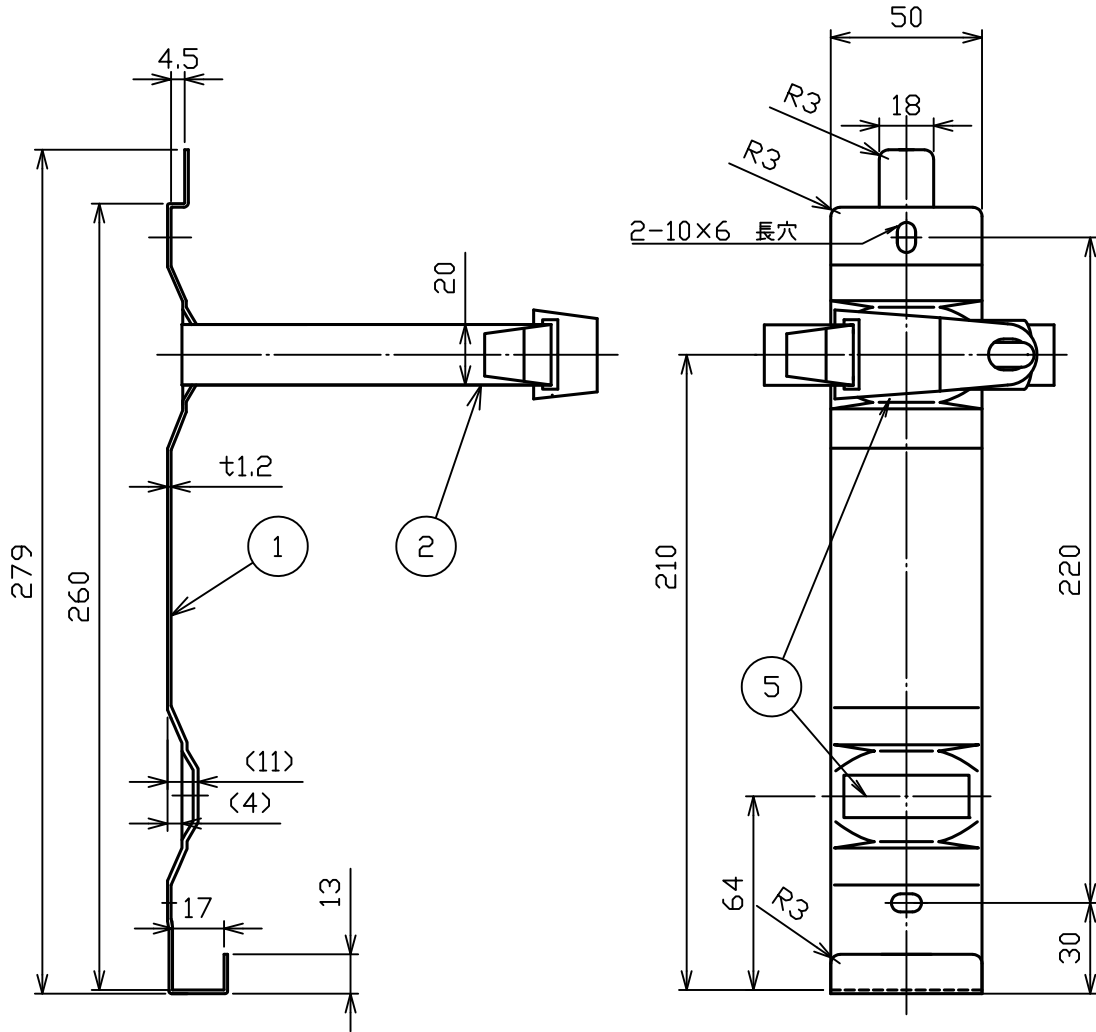
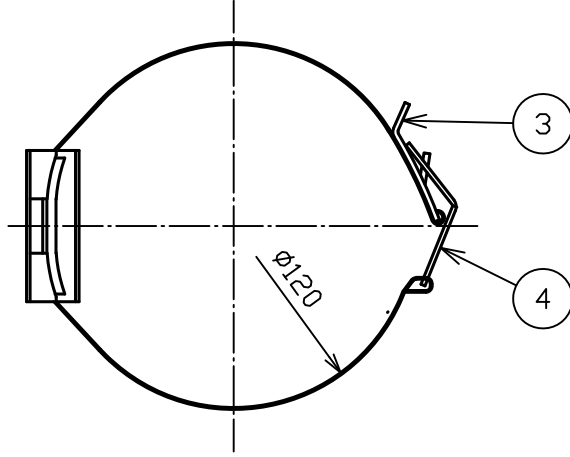


品番 No.	品名 NAME	材質 MATERIAL	個数 QUANT.	摘要 REMARKS	品番 No.	品名 NAME	材質 MATERIAL	個数 QUANT.	摘要 REMARKS
1	支柱 BASE PLATE	SUS304	1	t1.2	4	掛金 CONNECTION RING	SUS304	1	
2	バンド BAND	SUS304	1	t0.6	5	胴体保護材 CUSHION	発泡ウレタン URETHANE FORM	2	
3	爪 CLASP	SUS304	1						

適応型式 SUITABILITY

名称 PRODUCT NAME	型式番号 APPROVAL NUMBER
PAN-10WX	消第23~114号
PAN-10WXe	消第23~114号
PAN-10WXe(I)	消第29~15号



消火器用ブラケット
FIRE EXTINGUISHER BRACKET

名称
NAME B-10WX

NDC 日本ドライケミカル株式会社
NIPPON DRY CHEMICAL CO., LTD.

年月日
DATE 2021/3/25
図番
DRAWING No. 1532B-3

品目コード
CODE No. 315530