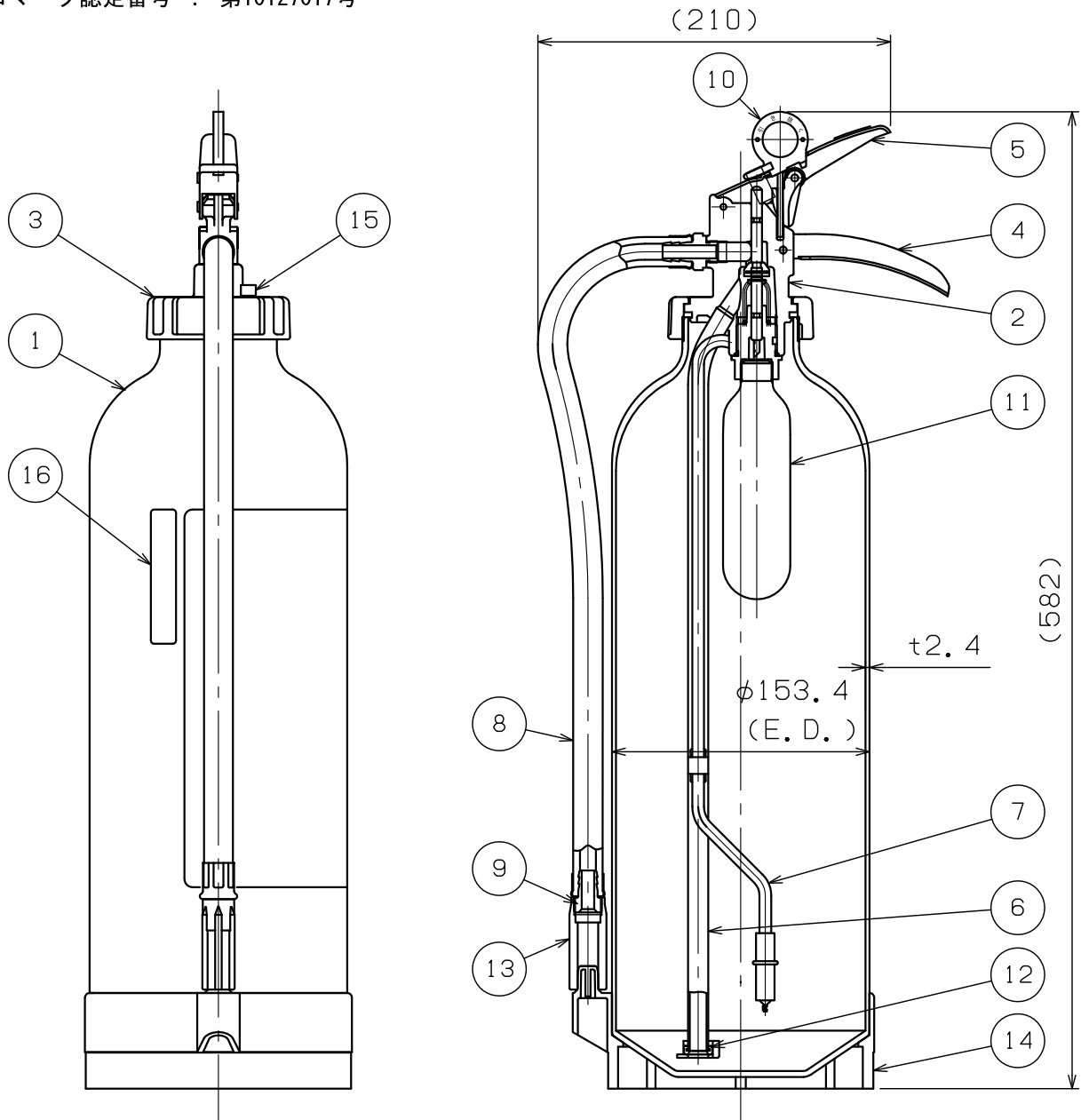


品番 No.	品名 NAME	材質 MATERIAL	個数 QUANT.	摘要 REMARKS	品番 No.	品名 NAME	材質 MATERIAL	個数 QUANT.	摘要 REMARKS
1	容器本体 BOTTLE CYLINDER	A1070	1	銀色塗装 SILVER PAINTING	9	ノズル NOZZLE	A5056B	1	
2	キャップ CAP	ADC12	1		10	安全栓 SAFETY RING	SUS304 & ABS	1	
3	ユニオンナット UNION NUT	ADC12	1		11	加圧用ガス容器 GAS CARTRIDGE	SPCEN	1	MFZn II
4	取手 HANDLE	SPCC or SPHC	1	t1.6 緑色塗装 GREEN PAINTING	12	封板 SEAL	合成ゴム RUBBER	1	乳白色 MILK WHITE
5	レバー OPERATION LEVER	SPCC or SPHC	1	t1.6 緑色塗装 GREEN PAINTING	13	ホーン HORN	ABS	1	
6	粉末サイフォン管 SIPHON PIPE	A6063T or A1050T	1	$\phi 12 \times t1$	14	スカート PRESSURE EYE	ポリプロピレン POLYPROPYLENE	1	赤色 RED
7	ガス放出管 GAS INVITATION PIPE	A6063T or A1050T	1	$\phi 7 \times t1$	15	作動確認表示計 PRESSURE EYE	ポリカーボネート POLYCARBONATE	1	
8	ホース HOSE	合成ゴム RUBBER	1		16	リサイクルシール RECYCLE SEAL			

エコマーク認定番号：第10127017号



仕様 SPECIFICATION	国家検定 型式番号 APPROVAL No.	総質量 TOTAL MASS	薬剤量 MEDIUM MASS	加圧用ガス PRESSURE GAS	放射時間 DISCHARGE TIME	放射距離 DISCHARGE RANGE	使用温度範囲 TEMPERATURE RANGE	耐圧試験圧力 TEST PRESSURE	能力単位 CLASSIFI- CATION
	消第23~204号	約8.8kg	6.0kg	CO ₂ +N ₂ 61g	(20℃) 約22秒	(20℃) 3~6m	-20~+40℃	1.75MPa	A-5, B-12, C

ABC粉末消火器(加圧式)-小型
PORTABLE ABC DRY CHEMICAL FIRE EXTINGUISHER (CARTRIDGE TYPE)

名称 **エコアルミPAN-20APS(I)**
NAME ECO-ALUMI PAN-20APS(I)

NDC 日本ドライケミカル株式会社
NIPPON DRY CHEMICAL CO., LTD.

年月日
DATE 2017/02/01 品目コード
CODE No. 150206
図番
DRAWING No. 1539B