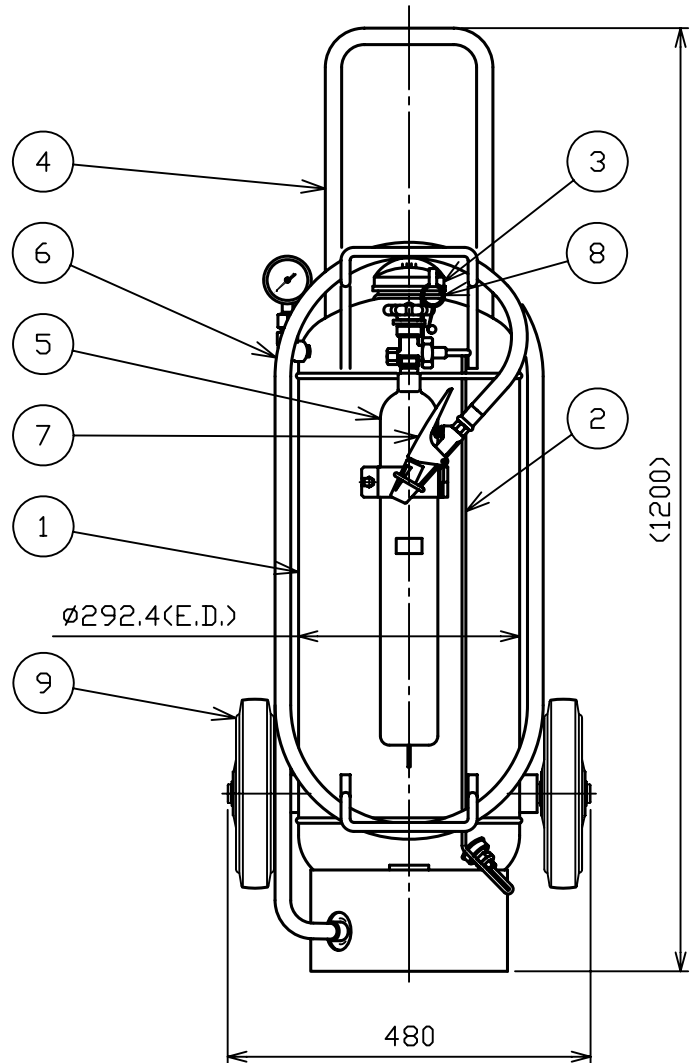
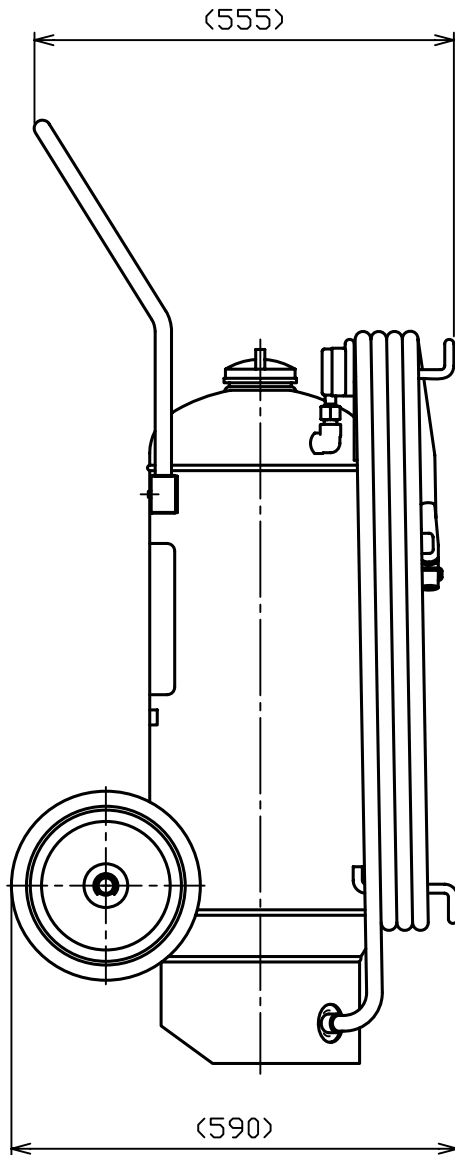


| 品番 No. | 品名 NAME | 材質 MATERIAL | 個数 QUANT. | 摘要 REMARKS | 品番 No. | 品名 NAME | 材質 MATERIAL | 個数 QUANT. | 摘要 REMARKS |
|-----------|--------------------------------------|----------------|--------------|----------------------|-----------|------------------|------------------------------|--------------|----------------------|
| 1 | 容器本体 BOTTLE CYLINDER | SPCC etc. | 1 | 赤色塗装 RED PAINTING | 6 | ホース HOSE | 合成ゴム RUBBER | 1 | 7000mm |
| 2 | ガス導入管 GAS INTRODUCTION PIPE | C1200T | 1 | ニッケルメッキ MBNi II | 7 | ノズル NOZZLE | ADC12 | 1 | |
| 3 | 充填蓋 CAP | ADC12 | 1 | | 8 | 安全ピン SAFE PIN | SUS304 | 1 | |
| 4 | ハンドル HANDLE | SS330 | 1 | 赤色塗装 RED PAINTING | 9 | 車輪 WHEEL | SS330&合成ゴム SS330 & RUBBER | 2 | 赤色塗装 RED PAINTING |
| 5 | 加圧用ガス容器 CO ₂ CARTRIDGE | STH 70 | 1 | | | | | | |



| 仕様 SPECIFICATION | 国家検定 型式番号 APPROVAL No. | 総質量 TOTAL MASS | 薬剤量 MEDIUM MASS | 加圧用ガス PRESSURE GAS | 放射時間 DISCHARGE TIME | 放射距離 DISCHARGE RANGE | 使用温度範囲 TEMPERATURE RANGE | 耐圧試験圧力 TEST PRESSURE | 能力単位 CLASSIFI- CATION |
|---------------------|------------------------------|----------------------|-----------------------|--------------------------|---------------------------|----------------------------|--------------------------------|----------------------------|-----------------------------|
| | 消第23~270号 | 約83kg | 40kg | CO ₂ 900g | (20 °C) 約70秒 | (20 °C) 5~9m | -20~+40 °C | 3.6MPa | A-10, B-20, C |

ABC粉末消火器（加圧式）-大型
WHEELED ABC DRY CHEMICAL FIRE EXTINGUISHER (CARTRIDGE TYPE)

名称
NAME
PAN-100 (IV)

NDC 日本ドライケミカル株式会社
NIPPON DRY CHEMICAL CO., LTD.

年月日
DATE
11/06/17

図番
DRAWING No.
1552H

品目コード
CODE No.
140025