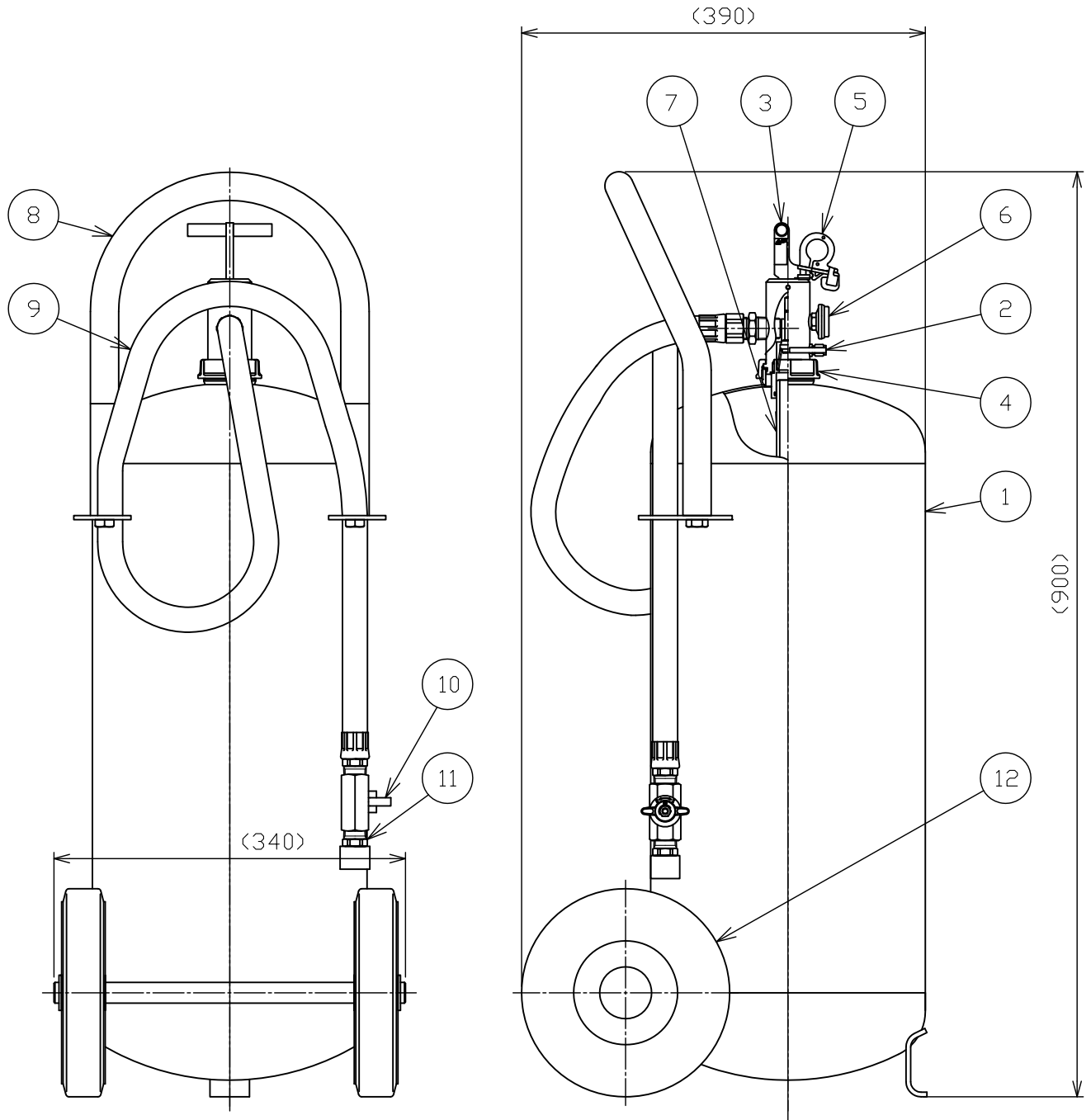


品番 No.	品名 NAME	材質 MATERIAL	個数 QUANT.	摘要 REMARKS	品番 No.	品名 NAME	材質 MATERIAL	個数 QUANT.	摘要 REMARKS
1	容器本体 BOTTLE CYLINDER	SPHC etc.	1	赤色塗装 RED PAINTING	7	サイフォン管 SIPHON PIPE	ABS	1	
2	充圧口 VALVE	C3604 etc.	1		8	ハンドル HANDLE	STK	1	赤色塗装 RED PAINTING
3	起動レバー OPERATION LEVER	SUS & C3604	1		9	ホース HOSE	合成ゴム RUBBER	1	1640 mm
4	蓋 UNION NUT	ADC12	1		10	ボールバルブ BALL VALVE	C3604 etc.	1	
5	安全栓 SAFETY PIN	SUS304 etc.	1		11	ノズル NOZZLE	C3604	1	クロムメッキ MBCr
6	指示圧力計 INDICATOR	SUS etc.	1		12	車輪 WHEEL	NR & PP	2	

エコマーク認定番号：第 11127002 号



仕様 SPECIFICATION	国家検定 型式番号 APPROVAL No.	総質量 TOTAL MASS	薬剤量 MEDIUM MASS	放射時間 DISCHARGE TIME	放射距離 DISCHARGE RANGE	使用温度範囲 TEMPERATURE RANGE	耐圧試験圧力 TEST PRESSURE	能力単位 CLASSIFI- CATION
	消第25~24号	約 38 kg	20 kg	(20 °C) 約 36 秒	(20 °C) 3~8 m	-30~+40 °C	2.0 MPa	A-10, B-20, C

ABC粉末消火器(蓄圧式)-大型
WHEELED ABC DRY CHEMICAL FIRE EXTINGUISHER (STORED TYPE)

名称
NAME
PAN-50WXe

NDC 日本ドライケミカル株式会社
NIPPON DRY CHEMICAL CO., LTD.

年月日 DATE	2015. 10. 01	品目コード CODE No.	140441
図番 DRAWING No.	1584B		