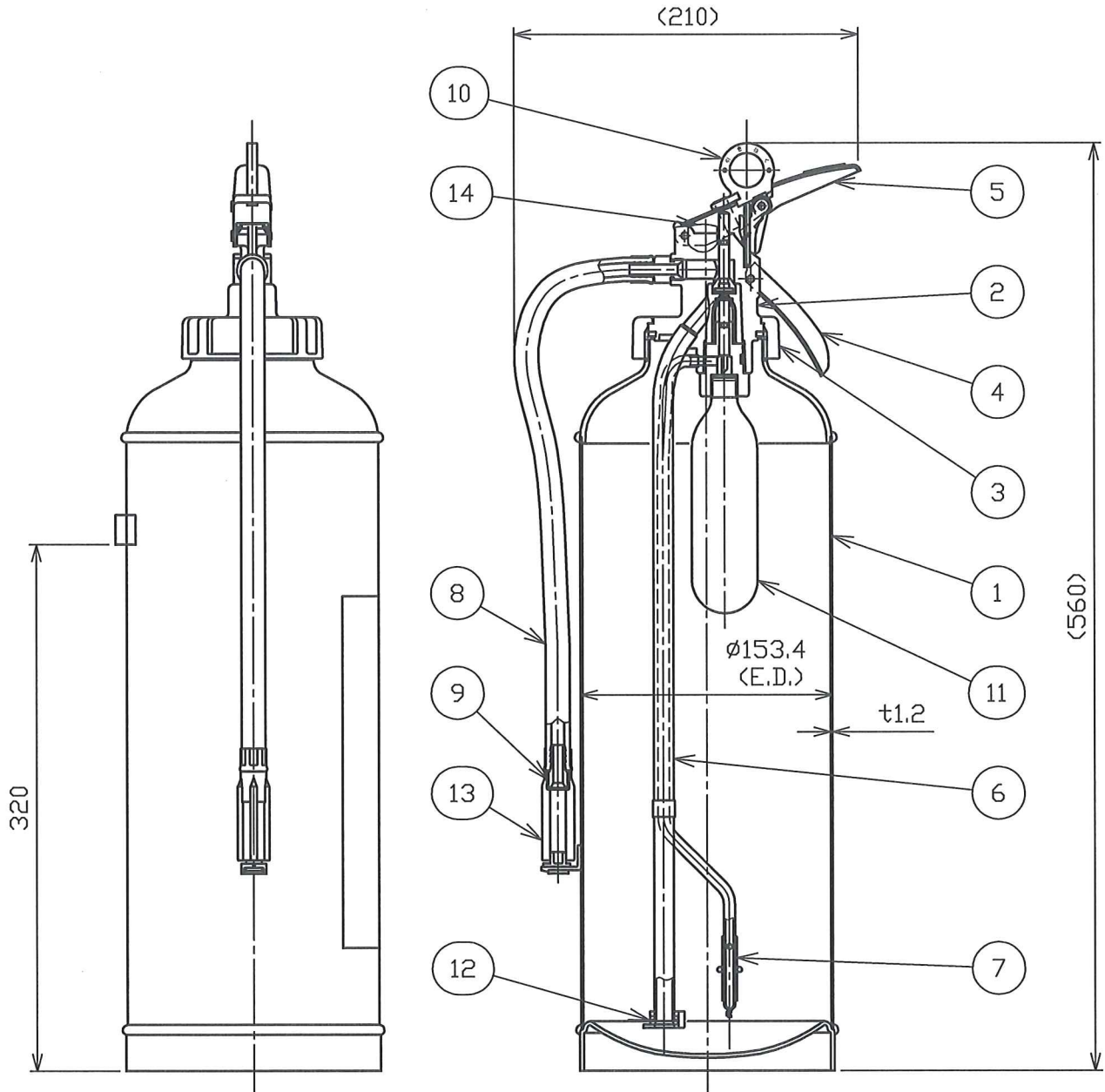


品番 No.	品名 NAME	材質 MATERIAL	個数 QUANT.	摘要 REMARKS	品番 No.	品名 NAME	材質 MATERIAL	個数 QUANT.	摘要 REMARKS
1	容器本体 BOTTLE CYLINDER	SPCC	1	赤色塗装 RED PAINTING	8	ホース HOSE	合成ゴム RUBBER	1	350mm
2	キャップ CAP	ADC12	1		9	ノズル NOZZLE	A5056B	1	
3	ユニオンナット UNION NUT	ADC12	1		10	安全栓 SAFETY RING	SUS304&ABS樹脂 SUS304 & ABS-RESIN	1	
4	取手 HANDLE	SPCC or SPHC	1	緑色塗装 t1.6 GREEN PAINTING	11	加圧用ガス容器 CO ₂ CARTRIDGE	SPCEN	1	
5	レバー OPERATION LEVER	SPCC or SPHC	1	緑色塗装 t1.6 GREEN PAINTING	12	封板 SEAL	合成ゴム RUBBER	1	乳白色 MILK WHITE
6	粉末サイフォン管 SIPHON PIPE	A6063T or A1050T	1	φ12×t1	13	ホーン HORN	ABS樹脂 ABS-RESIN	1	
7	ガス放出管 GAS INVITATION PIPE	A6063T or A1050T	1	φ7×t1	14	使用可マーク O.K. MARK	ABS樹脂 ABS-RESIN	1	



仕様 SPECIFICATION	国家検定 型式番号 APPROVAL No.	総質量 TOTAL MASS	薬剤量 MEDIUM MASS	加圧用ガス PRESSURE GAS	放射時間 DISCHARGE TIME	放射距離 DISCHARGE RANGE	使用温度範囲 TEMPERATURE RANGE	耐圧試験圧力 TEST PRESSURE	能力単位 CLASSIFI- CATION
	消②第23~113号	約10kg	6.0kg	CO ₂ +N ₂ 61g	(20 °C) 約23秒	(20 °C) 3~5m	-20~+40 °C	2.4MPa	A-5, B-12, C

ABC粉末消火器(加圧式)-小型
PORTABLE ABC DRY CHEMICAL FIRE EXTINGUISHER (CARTRIDGE TYPE)

名称
NAME
PAN-20GSD(Ⅲ)

NDC 日本ドライケミカル株式会社
NIPPON DRY CHEMICAL CO., LTD.

年月日
DATE
2011/2/24

品目コード
CODE No.
160000

図番
DRAWING No.
1608G