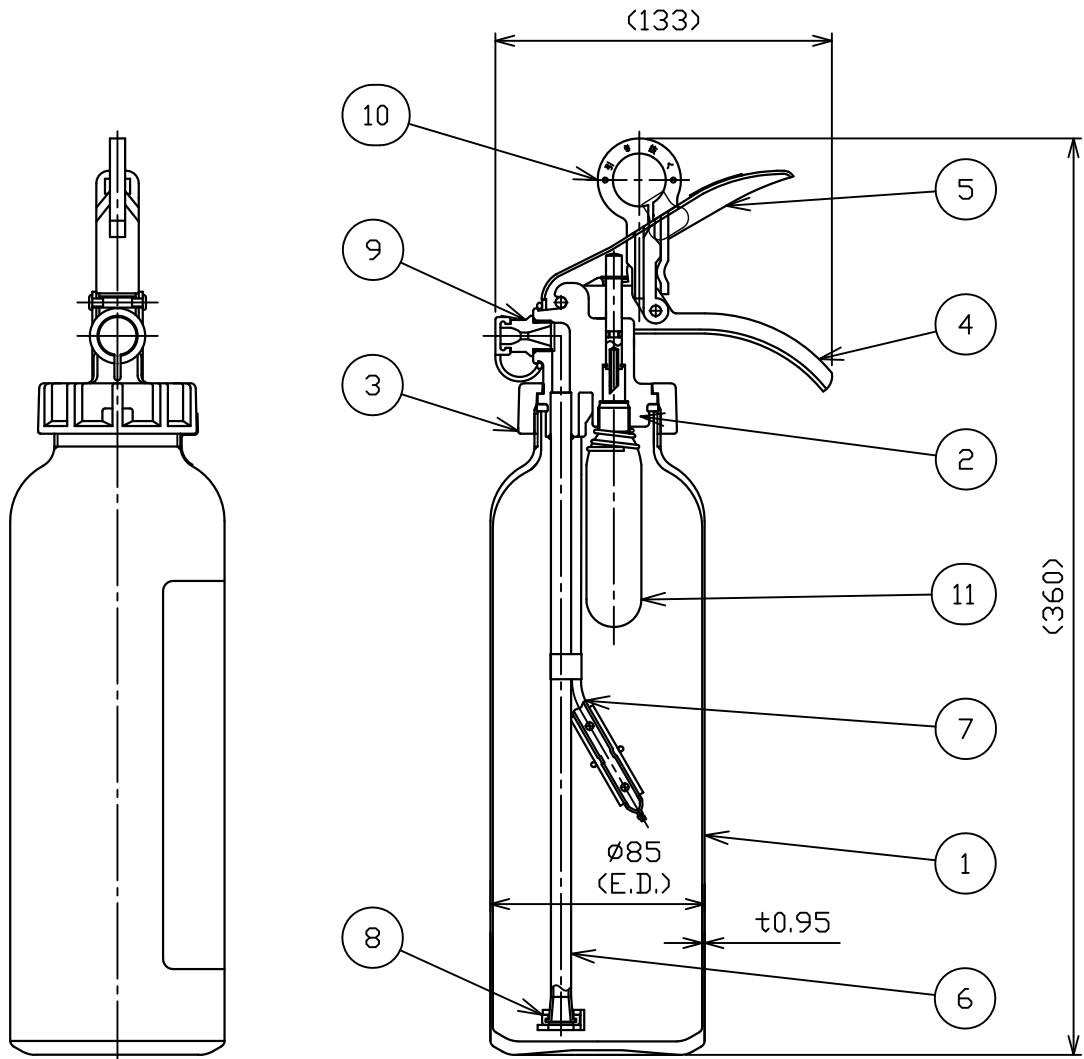


品番 No.	品名 NAME	材質 MATERIAL	個数 QUANT.	摘要 REMARKS	品番 No.	品名 NAME	材質 MATERIAL	個数 QUANT.	摘要 REMARKS
1	容器本体 BOTTLE CYLINDER	A1070	1	赤色塗装 RED PAINTING	7	ガス放出管 GAS INVIATION PIPE	A6063T or A1050T	1	φ7×t1
2	キャップ CAP	ADC12	1		8	封板 SEAL	合成ゴム RUBBER	1	赤色 RED
3	ユニオンナット UNION NUT	ADC12	1		9	ノズル NOZZLE	ポリアセタール POLYACETAL	1	
4	下レバー HANDLE	SPCC or SPHC	1	緑色塗装 t1.6 GREEN PAINTING	10	安全栓 SAFETY RING	SUS304&ABS樹脂 SUS304 & ABS-RESIN	1	
5	上レバー OPERATION LEVER	SPCC or SPHC	1	緑色塗装 t1.6 GREEN PAINTING	11	加圧用ガス容器 CO ₂ CARTRIDGE	SPCEN	1	
6	粉末サイフォン管 SIPHON PIPE	A6063T or A1050T	1	φ8×t1					



仕様 SPECIFICATION	国家検定 型式番号 APPROVAL No.	総質量 TOTAL MASS	薬剤量 MEDIUM MASS	加圧用ガス PRESSURE GAS	放射時間 DISCHARGE TIME	放射距離 DISCHARGE RANGE	使用温度範囲 TEMPERATURE RANGE	耐圧試験圧力 TEST PRESSURE	能力単位 CLASSIFI- CATION
	消第23~263号	1.6kg	1.0kg	CO ₂ 12.4g	(20 °C) 約14秒	(20 °C) 2~4m	-10~+40 °C	1.45MPa	A-1, B-2, C

ABC粉末消火器(加圧式)-小型
PORTABLE ABC DRY CHEMICAL FIRE EXTINGUISHER (CARTRIDGE TYPE)

名称
NAME **PAN-3A (I)**

NDC 日本ドライケミカル株式会社
NIPPON DRY CHEMICAL CO., LTD.

年月日
DATE 11/05/17 品目コード
CODE No. 150270
図番
DRAWING No. 1649D