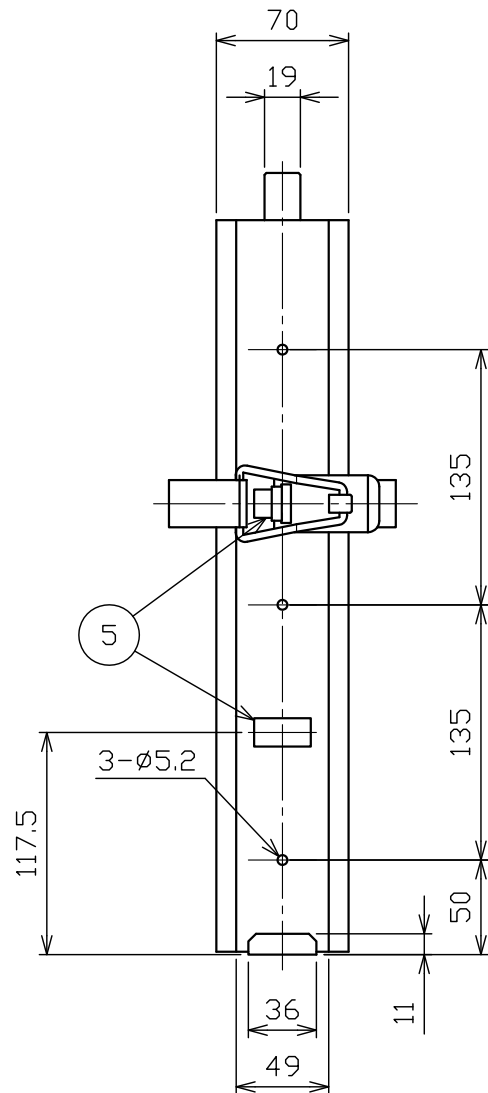
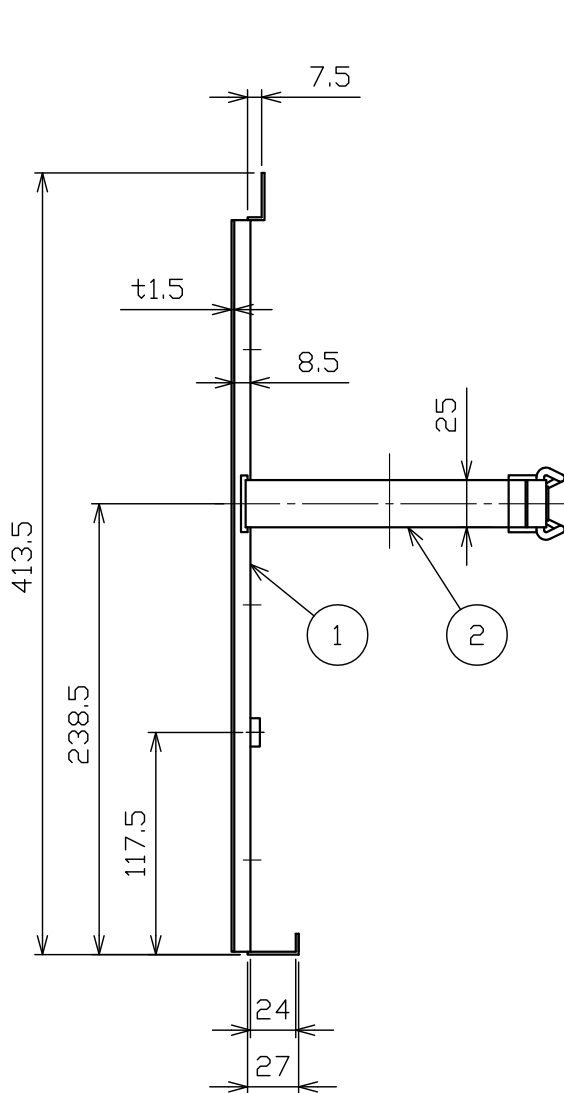
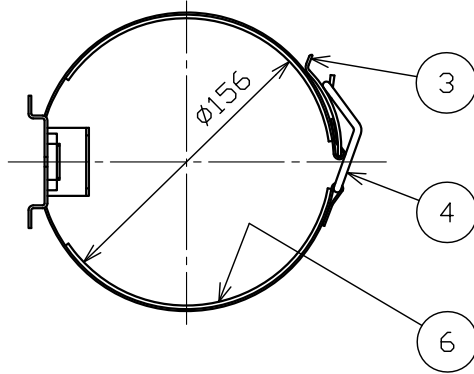


品番 No.	品名 NAME	材質 MATERIAL	個数 QUANT.	摘要 REMARKS	品番 No.	品名 NAME	材質 MATERIAL	個数 QUANT.	摘要 REMARKS
1	支柱 BASE PLATE	SUS304	1	t1.5	4	掛金 CONNECTION RING	SUS304	1	
2	バンド BAND	SUS304	1	t1.0	5	緩衝材1 CUSHION 1	CR	2	
3	爪 CLASP	SUS304	1		6	緩衝材2 CUSHION 2	CR	2	

適応型式 SUITABILITY

名称 PRODUCT NAME	型式番号 APPROVAL NUMBER
PAN-20WXe	消第24~50号



消火器用ブラケット
FIRE EXTINGUISHER BRACKET

名称
NAME

B-20WX

NDC 日本ドライケミカル株式会社
NIPPON DRY CHEMICAL CO., LTD.

年月日
DATE
図番
DRAWING No.

2016/1/17

1709A-1

品目コード
CODE No.

315562