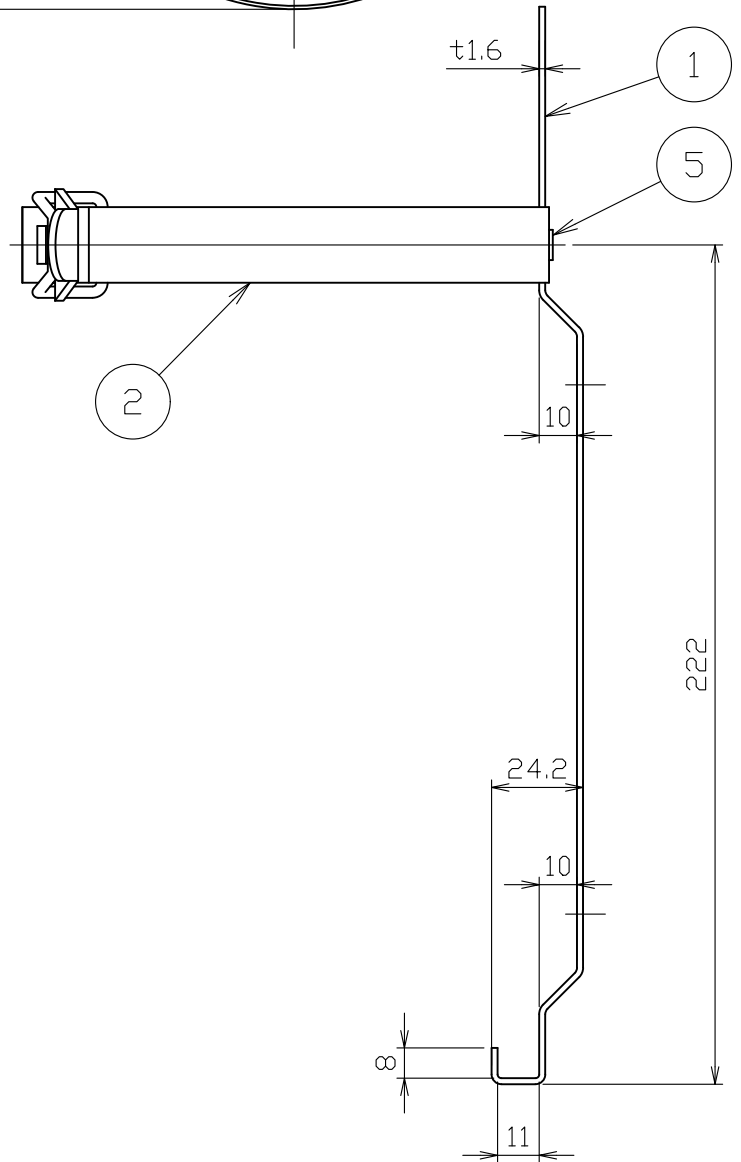
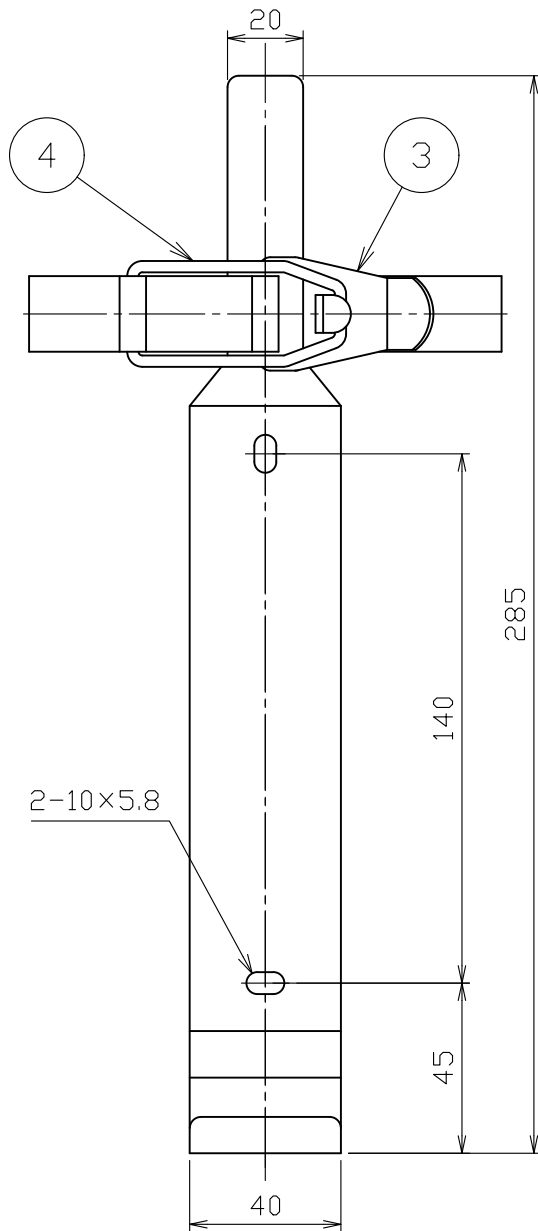
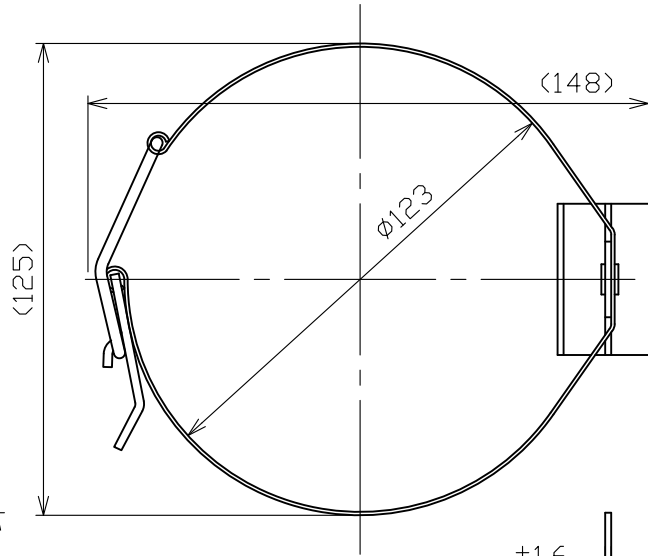


品番	品名	材質	個数	摘要	品番	品名	材質	個数	摘要
1	柱	SPCC, SPHC	1	t1.6 MFZn II	4	掛金	SW	1	φ3 MFZn II
2	バンド	SPCC	1	t0.9 MFZn II	5	リベット	A5052	1	
3	爪	SPCC	1	t2.3 MFZn II					

適応型式

名称	型式番号
PAN-10A(Ⅱ)	消第23~112号
PAN-10A(Ⅲ)	消第23~112号
PAN-10A(Ⅳ)	消第23~112号
PAN-10AN(Ⅲ)	消第23~158号
PAN-10AWD	消第24~17~1号
PAN-10AWD(Ⅰ)	消第24~17~1号
PAN-10AWD(Ⅱ)	消第24~17~1号
NDC プレミア 90-3K	消第2019~6号
NDC プレミア 90-3K414	消第2020~1号
PAN-10AWE	消第2021~4号



消火器用ブラケット		名称	B-10A (WD)		
NDC 日本ドライケミカル株式会社 NIPPON DRY CHEMICAL CO., LTD.	年月日	2022/11/01	品目コード	335001	
	図番	1718A-5			