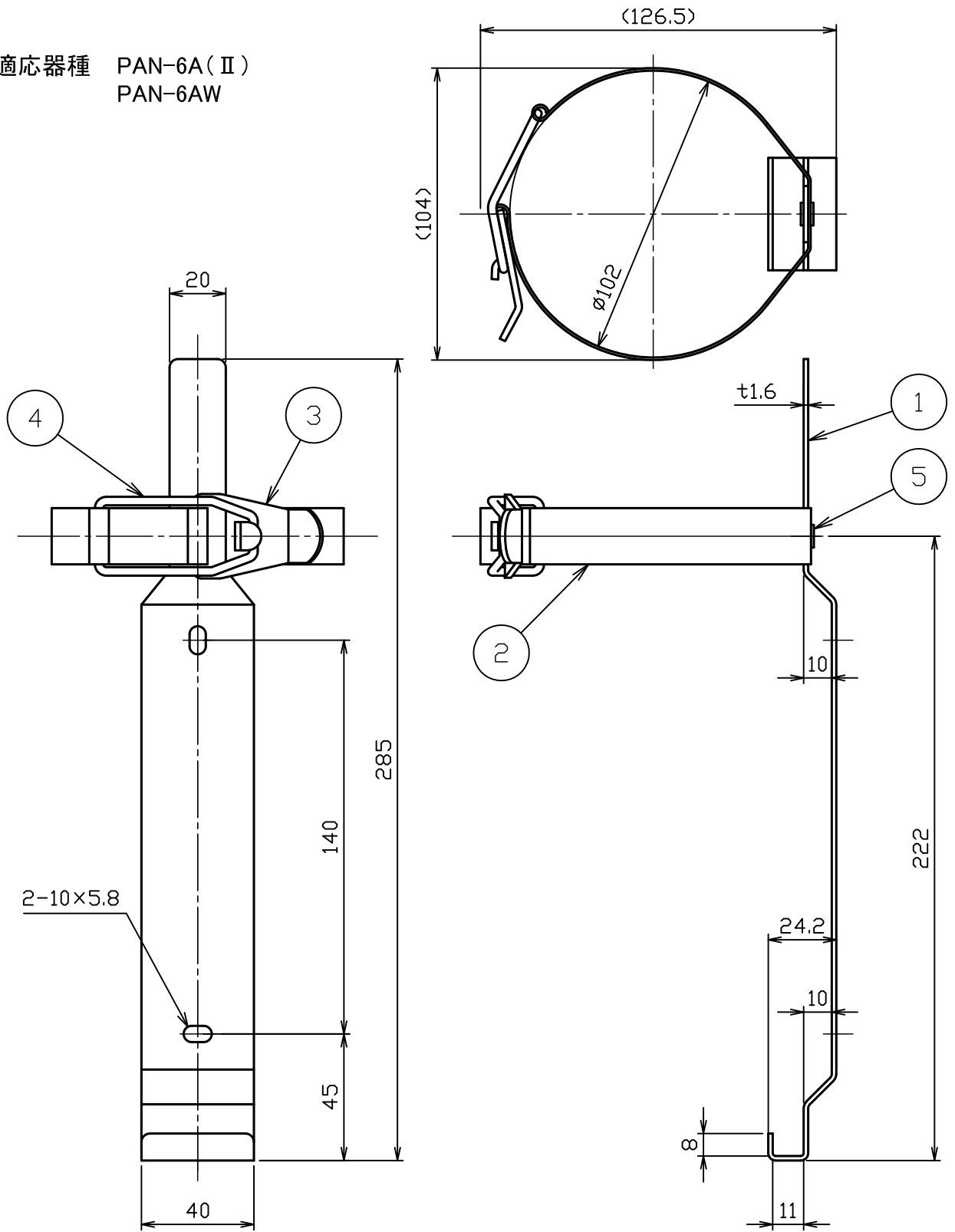


品番 No.	品名 NAME	材質 MATERIAL	個数 QUANT.	摘要 REMARKS	品番 No.	品名 NAME	材質 MATERIAL	個数 QUANT.	摘要 REMARKS
1	柱 BASE PLATE	SPCC or SPHC	1	t1.6 MFZn II	4	掛金 CONNECTION RING	SW	1	φ 3 MFZn II
2	バンド BAND	SPCC	1	t0.9 MFZn II	5	リベット RIVET	A5052	1	
3	爪 CLASP	SPCC	1	t2.3 MFZn II					

適応器種 PAN-6A(II)
PAN-6AW



消火器用ブラケット FIRE EXTINGUISHER BRACKET		名称 NAME	B-6A(W)	
		年月日 DATE	2014/4/23	品目コード CODE No.
NDC 日本ドライケミカル株式会社 NIPPON DRY CHEMICAL CO., LTD.		図番 DRAWING No.	1724A-2	