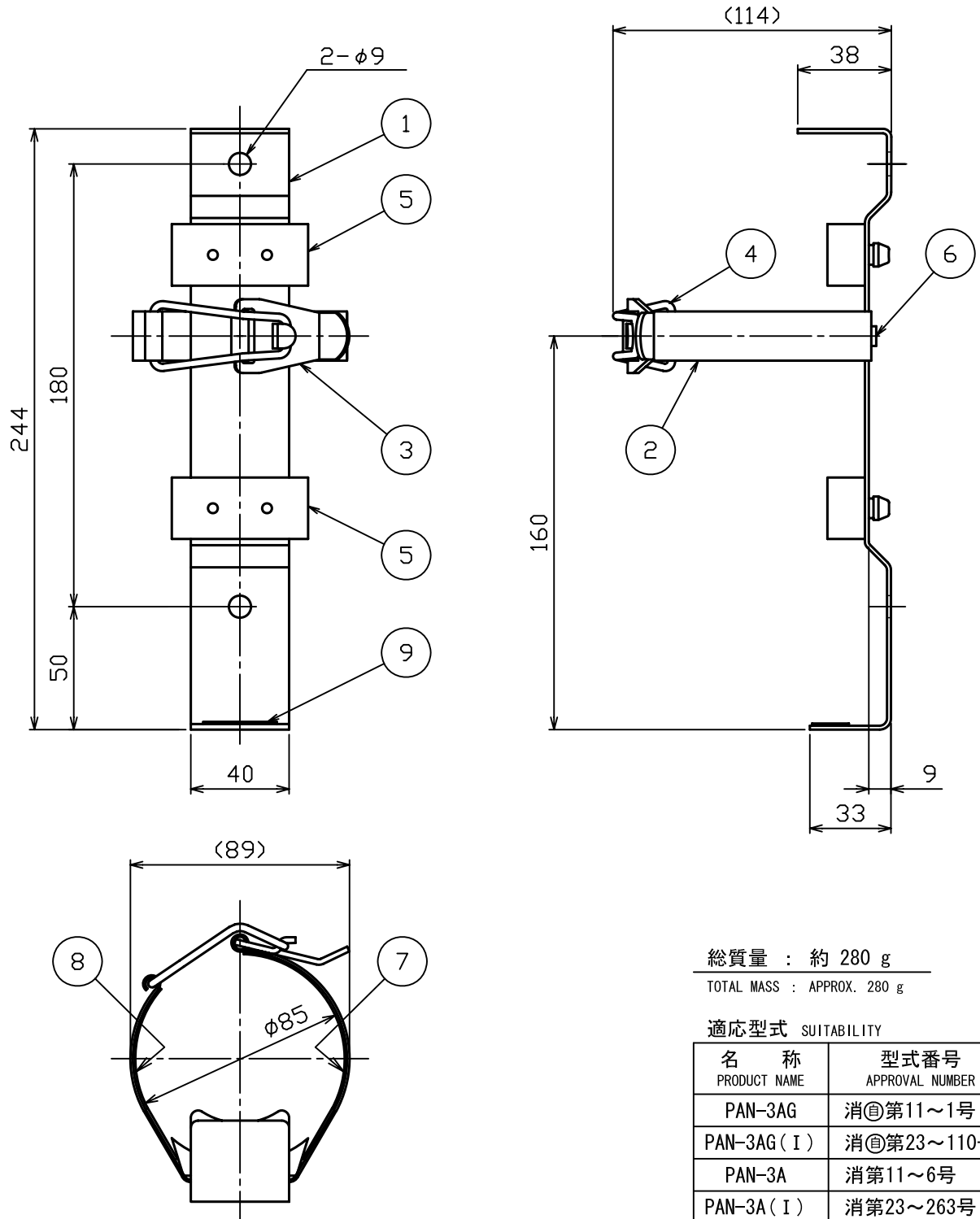


品番 No.	品名 NAME	材質 MATERIAL	個数 QUANT.	摘要 REMARKS	品番 No.	品名 NAME	材質 MATERIAL	個数 QUANT.	摘要 REMARKS
1	柱 BASE PLATE	SPCC	1	t2.0 MFZn II	6	リベット RIVET	A5052 or SWRM	1	φ4×5
2	バンド BAND	SPCC	1	t0.9 MFZn II	7	フェルト(A) FELT (A)	フェルト FELT	1	
3	爪 CLASP	SPCC	1	t2.3 MFZn II	8	フェルト(B) FELT (B)	フェルト FELT	1	
4	掛金 CONNECTION RING	SW	1	φ3 MFZn II	9	フェルト(C) FELT (C)	フェルト FELT	1	
5	胴押え BUFFER RUBBER	合成ゴム RUBBER	2						



総質量 : 約 280 g

TOTAL MASS : APPROX. 280 g

適応型式 SUITABILITY

名称 PRODUCT NAME	型式番号 APPROVAL NUMBER
PAN-3AG	消③第11~1号
PAN-3AG (I)	消③第23~110号
PAN-3A	消第11~6号
PAN-3A (I)	消第23~263号

消火器用ブラケット
FIRE EXTINGUISHER BRACKET

名称
NAME B-3AB

NDC 日本ドライケミカル株式会社
NIPPON DRY CHEMICAL CO., LTD.

年月日
DATE 11/03/08
図番
DRAWING No. 1739A-4

品目コード
CODE No. A13004