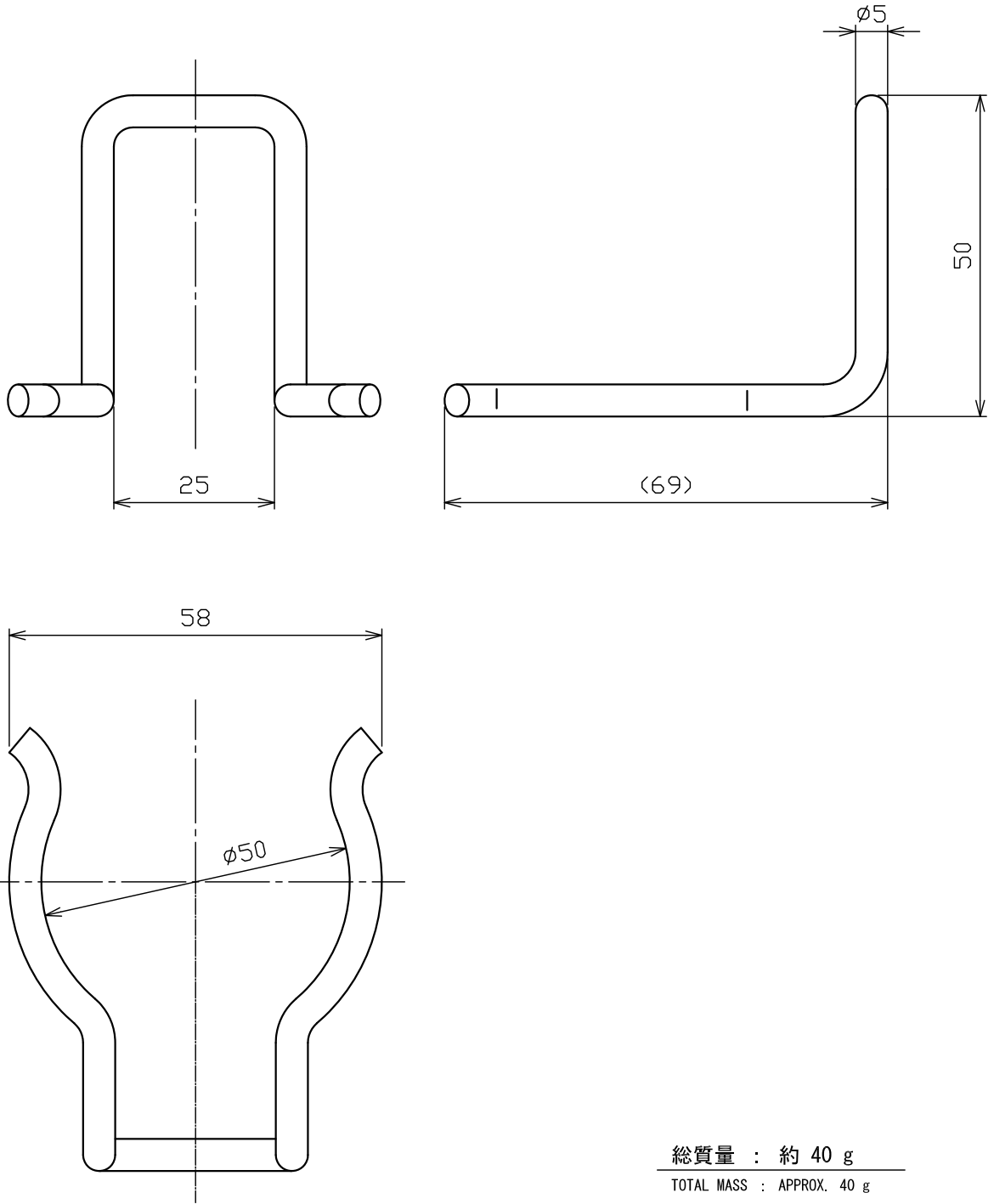


品番 No.	品名 NAME	材質 MATERIAL	個数 QUANT.	摘要 REMARKS	品番 No.	品名 NAME	材質 MATERIAL	個数 QUANT.	摘要 REMARKS
	ハンガー H-50 HANGER	SWPA	1	ø5 MFZn II					



総質量 : 約 40 g

TOTAL MASS : APPROX. 40 g

適応型式 SUITABILITY

名称 PRODUCT NAME	型式番号 APPROVAL NUMBER
PAN-3A (I)	消第23~263号
PAN-4A (II)	消第23~157号
PAN-4A (III)	消第23~157号

消火器取付部品
FIRE EXTINGUISHER FIXTURE

名称
NAME

ハンガー H-50
HANGER H-50

NDC 日本ドライケミカル株式会社
NIPPON DRY CHEMICAL CO., LTD.

年月日
DATE
図番
DRAWING No.

2017/02/17

品目コード
CODE No.

11202A

1745B-2